

No.	名称	No.	名称
1	本体(E3-L*)	8	アイボルト
2	主電源	9	ロードセル
3	緊急停止ボタン	10	下部チャック取付フランジ
4	操作パネル	11	レベルアジャスター
5	リミッター調整ツマミ(上)	12	アジャスター押え金具
6	リミッター調整ツマミ(下)	13	上部カバー
7	ボールねじ保護カバー	14	エアチャック用配管ボックス(0.6MPa~0.7MPa)オプション

設置環境について

- (1) 冷暖房などの風が直接あたらない場所
- (2) 直射日光が当たらない場所
- (3) 熱源によって測定に悪影響を及ぼす温度勾配が生じない場所
- (4) 揮発性・可燃性・腐食性ガスのない場所
- (5) 水滴、油のかからない場所
- (6) 高周波加熱炉などの放射ノイズ源が近くにない場所
- (7) 振動のない場所
- (8) 換気の良い場所、埃の少ない場所
- (9) 導電性粉塵の発生しない場所
- (10) 装置の通気孔をふさがないこと
- (11) 接地(アース)してあること
- (12) 電圧変動率±10%以内

使用環境温度：10～35℃

湿度：35～80%RH ただし、結露なきこと

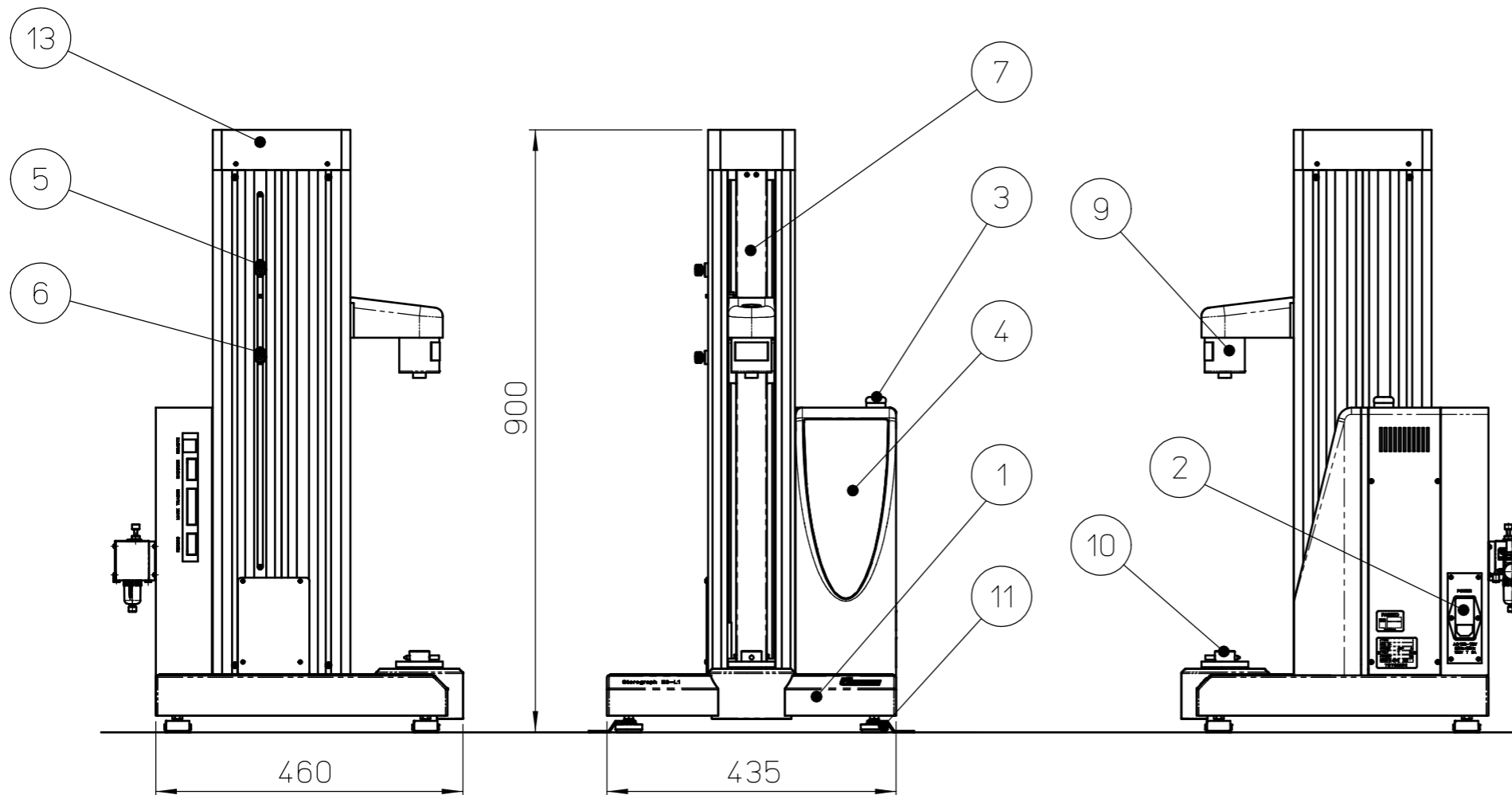
試験時の環境温度は各試験規格による

電源

Ⓐ 国内：単相 AC100V 50/60 3A ACインレット(3P)電源コード2.6m (2極接地極付差込プラグ)
 輸出：単相 AC200V 50/60 2A ACインレット(3P)

質量

本体(E3-S*)：約47kg



記載内容は改良のため変更することがあります。