

No.	名称	No.	名称
1	試験槽扉	7	温度コントローラ
2	扉開閉レバー	8	電源パネル
3	架台	9	電力室パネル
4	回転枠駆動室カバー	10	排気口
5	試験片回転枠	11	予備孔
6	回転駆動モータ	12	*ポータブルエアチェンジメータ
		13	*ダウントランス

*ポータブルエアチェンジメータはS45型のみオプションで付属できます。
*ダウントランスは内蔵仕様のみ

注) 排気口位置は個体によりわずかに異なる場合があります。

使用環境温度0~35℃

試験時の環境温度は各試験規格による

使用環境条件 (1) 冷暖房などの風が直接あたらない場所

(2) 直射日光が直接当たらない場所

(3) 熱源によって測定に悪影響を及ぼす温度勾配が生じない場所

(4) 換気が良く、揮発性・可燃性・腐食性ガスの少ない場所

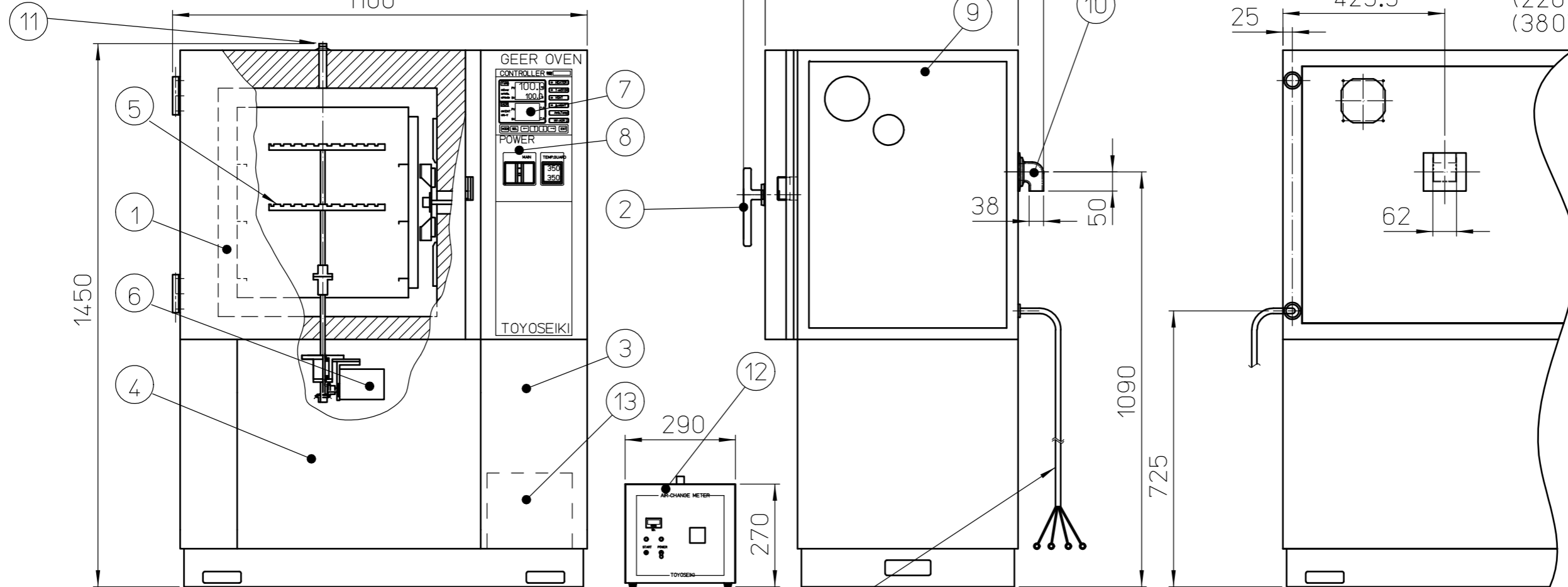
(5) 埃の少ない場所

(6) 水滴、油滴がかからない場所

(7) 高周波加熱炉など放射ノイズ源が近くにない場所

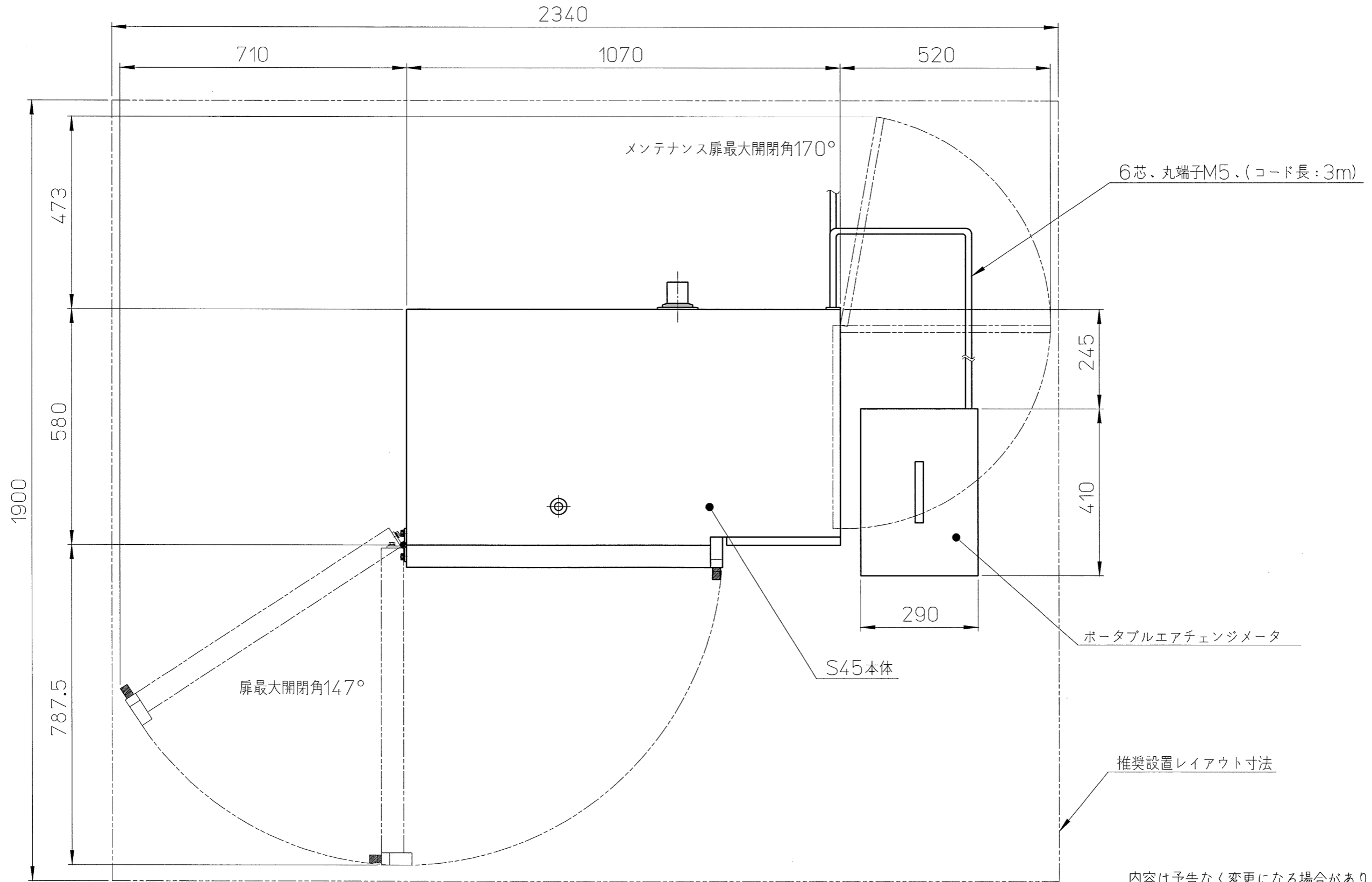
(8) 振動の少ない場所

電源 本体電源 3相 AC200V 50/60Hz(指定) 11A
 本体質量 約200kg (トランス内蔵の場合は内蔵トランスの質量を加算)
 (220Vの場合 約7.5kg)
 (380Vの場合 約44kg)



電源コード
2sq、4芯、キャプタイヤ、丸端子M6
アース端子(線色:黄+緑ライン)含む、4m

内容は予告なく変更になる場合があります。



内容は予告なく変更になる場合があります。