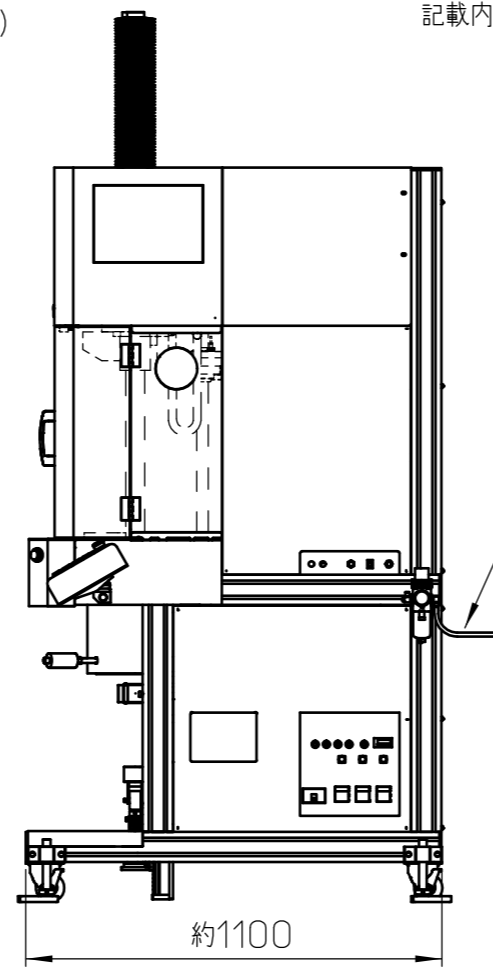
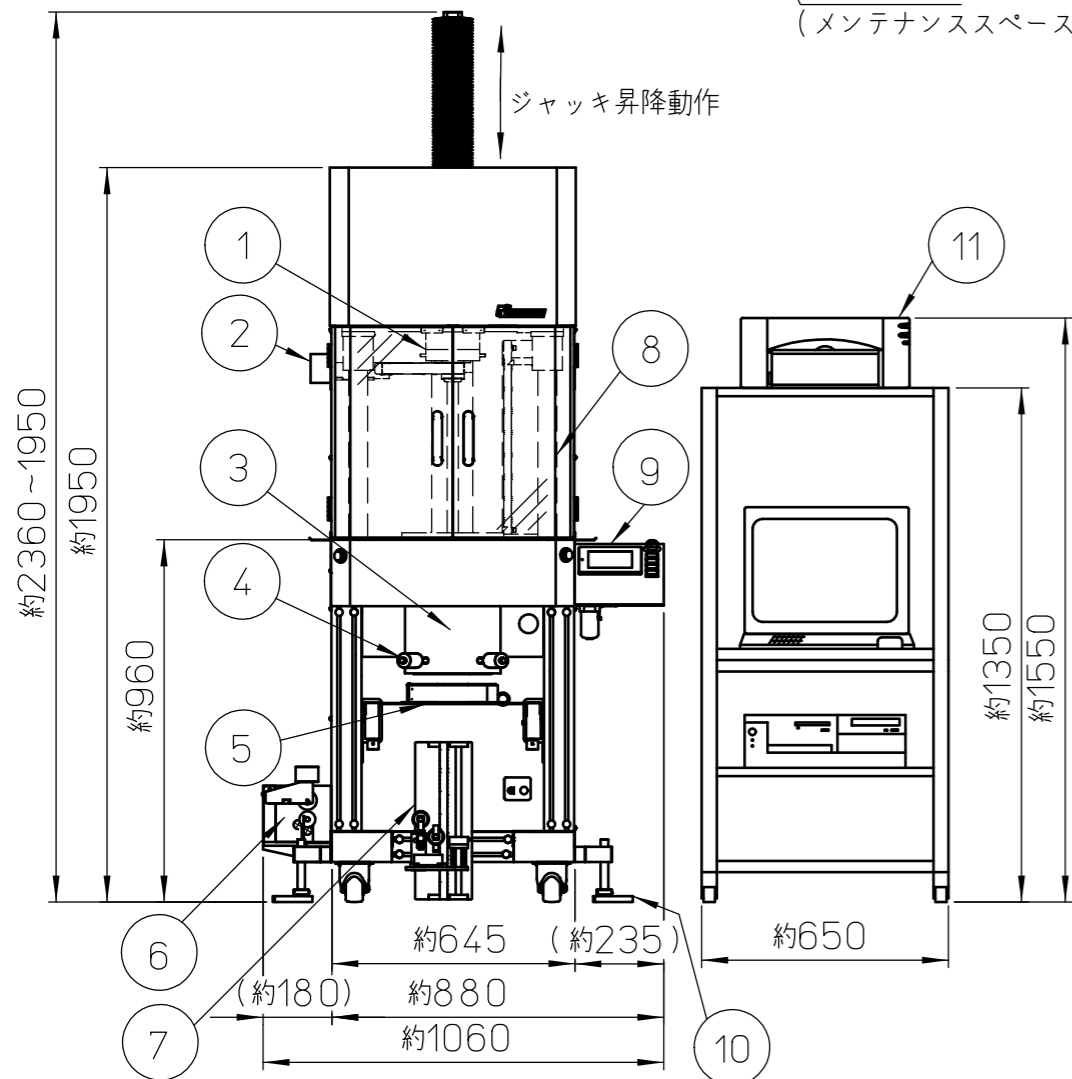


推奨設置寸法
(メンテナンススペース含)



記載内容は改良のため変更することがあります。

No.	名称	No.	名称
1	ロードセル(クロスヘッド)	7	メルトテンション(ロードセル部)
2	ダクト(外径φ76.3)	8	安全カバー(アクリル t=10)
3	炉体(ツインφ15)	9	タッチパネル
4	圧力センサ	10	アウトリガー(アンカー用穴 4-φ13)
5	保温チャンバー	11	PC,プリンター,PCラック(型式:H)
6	メルトテンション(巻取部)		

- 使用环境温度 5~35℃
 使用環境湿度 35~80%RH ただし、結露なきこと。
 使用環境条件 (1) 冷暖房などの風が直接あたらない場所。
 (2) 直射日光が直接当たらない場所。
 (3) 熱源によって測定に悪影響を及ぼす温度勾配が生じない場所。
 (4) 換気の良い場所、埃の少ない場所、揮発性・可燃性・腐食性ガスのない場所。
 (5) 水滴、油滴がかからない場所。
 (6) 高周波加熱炉など放射ノイズ源が近くにない場所。
 (7) 振動の少ない場所

電源 三相 AC200V 50/60Hz 約25A(本体)
 単相 AC100V 50/60Hz 約3A(パソコン)
 圧縮空気 圧力0.4~0.5MPa(クリーンエア)、流量 約20L/min以上
 質量 約650kg(本体)、約20kg(パソコン関係)

