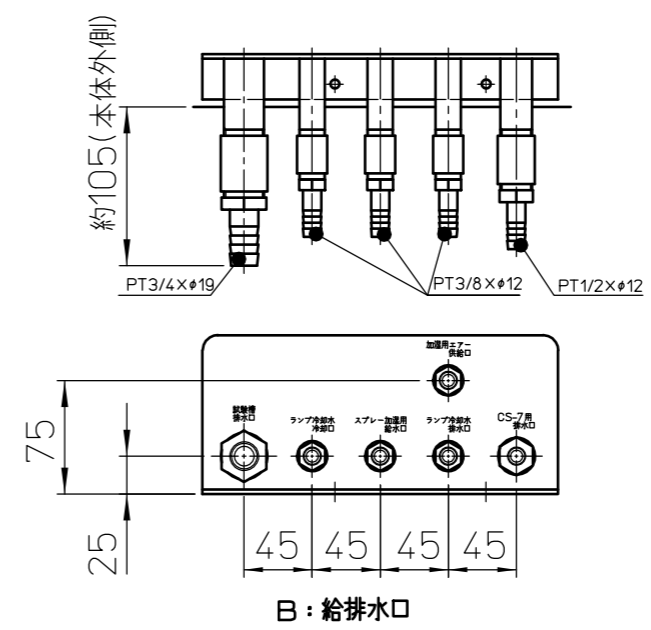
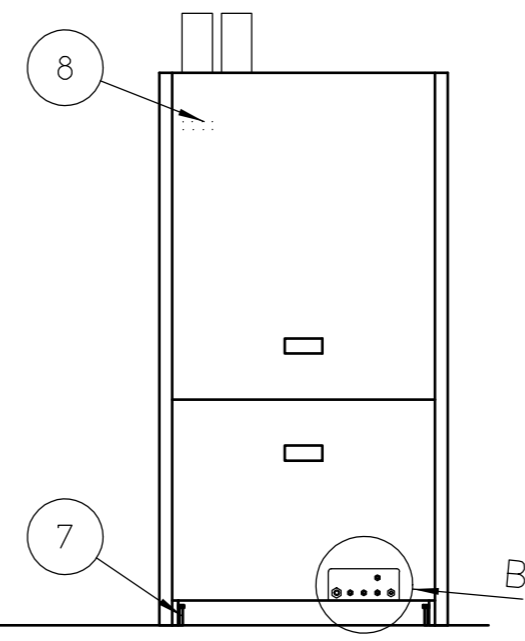
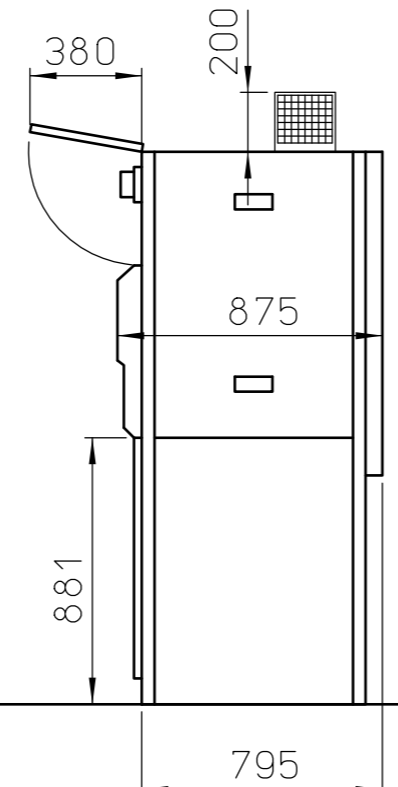
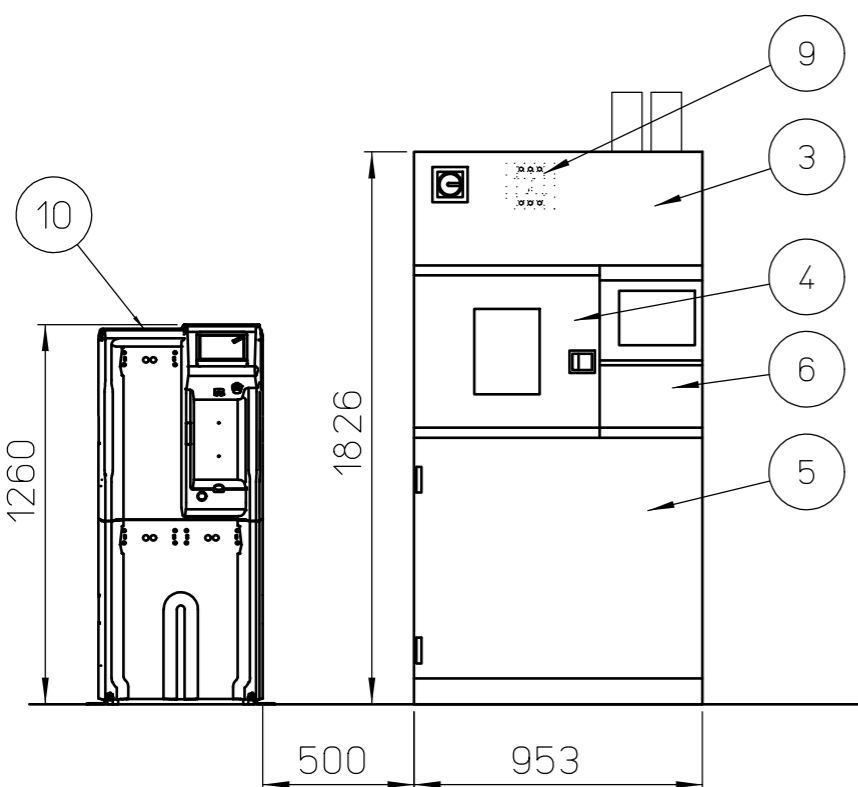


A : 電源線導入口



B : 給排水口



番号	名称
1	試験機 排気ダクト
2	試験機 吸気口
3	電源部 サーキットブレーカ カバーパネル
4	試験槽ドア
5	前面 下部アクセスドア
6	引出し式コントロールボックス
7	水平脚
8	試験槽エアフィルタ
9	ブレーカー (カバーパネル内)
10	純水製造装置HX7040SD

使用環境温度	16~29℃
使用環境湿度	0~85%RH ただし、結露しないこと
高度	2000mまで
設置環境条件	(1) 冷暖房などの風が直接当たらない場所 (2) 直射日光が当たらない場所 (3) 熱源によって測定に悪影響を及ぼす温度勾配が生じない場所 (4) 換気のよい場所、埃の少ない場所、揮発性・可燃性・腐食性ガスの少ない場所 (5) 水滴・油のかからない場所 (6) 高周波加熱炉などの放射ノイズ源が近くにない場所 (7) 振動のない場所
電源	3相 AC200V 50/60Hz 50A
質量	約410kg
圧縮空気	圧力 0.55MPa・流量 110L/min以上
排気ダクト 最大空気流	7.78kL/m
イオン交換水	水圧 124~207kPa 加湿ノズル最大流量 0.12L/min (+W,+F) 試料スプレーノズル最大流量 0.07L/min (+Wのみ) ラックスプレーノズル最大流量 0.07L/min (+Wのみ)
水道水	水圧 138~345kPa 最高温度 18.5℃ CS-7用冷却水最大流量 1.1L/min
最大排水量	注) ランプ点灯電力2000W時(最大電力) 流量 +F仕様 1.21L/min(イオン交換水・水道水混合) 流量 +W仕様 1.36L/min(イオン交換水・水道水混合) 排水温度 50~65℃
電源コード	4芯 丸端子(M8) アース端子含む 電線径 14sq 長さ 10m
供排水ホース	内径φ12 外径φ18 長さ10m 付属 内径φ19 外径φ24 長さ5m 付属

純水製造装置 HX7040SD 仕様
 電源：単相100V 50/60Hz 15A
 接地極付 1口
 給水：純水装置本体より2.9m以内の事
 15A又は20Aメスバルブ取合い
 床面より+200~1600mm
 排水：純水装置から2.5m以内
 口径40A~50A
 床面より+100mm以下推奨

純水製造装置の位置は、試験機
 本体の左右奥いずれでも可。
 メンテナンススペースとして
 500mm程度空間を開けてください。
 試験機扉開放スペースに注意の事。

フェードオメータCi3000+F：スプレッサー無し
 ウェザオメータ Ci3000+W：スプレッサー付き

記載内容は改良のため変更することがあります。