

No.	名称	No.	名称
1	サンテスト XLS+	2	送風BOX
3	スポットクーラー	4	ドレンタンク(容量18L)
5	スポットクーラー用架台	6	作業台(付属せず)
7	冷風吹出しダクト		

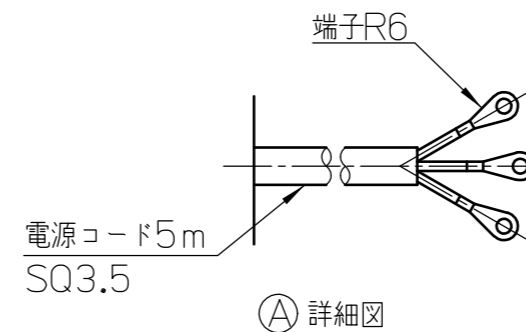
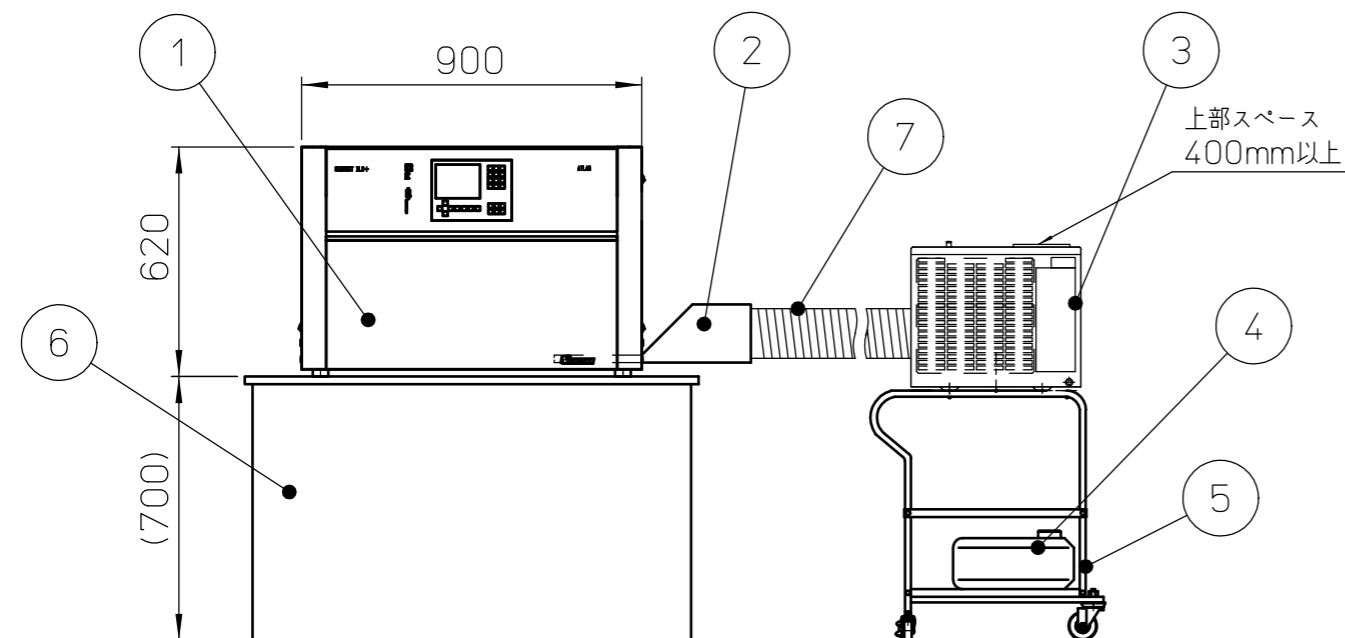
使用環境温度・湿度について  
 ・室内温度：18~25℃  
 ・相対湿度：最高50%(±10%)

- 設置環境について
- (1) 直射日光が当たらない場所
  - (2) 熱源によって測定に悪影響を及ぼす温度勾配が生じない場所
  - (3) 換気の良い場所、埃の少ない場所、揮発性、可燃性、腐食性ガスのない場所
  - (4) 水滴、油のかからない場所
  - (5) 高周波加熱炉などの放射ノイズ源が近くに無い場所
  - (6) 振動のない場所

試験室条件

- ・外気の流量：最小500m<sup>3</sup>/時
- ・EU4クラスのフィルタを使用した環境であること
- ・試験室最低高さ2.5m

- ユーティリティ
- ① サンテストXLS+電源 230V±10%、50/60Hz 18A 質量90kg
  - ② ドレンホース外径φ18
  - ③ 電源コード AC100V、長さ2.5m、50/60Hz 15A



- ・スポットクーラー仕様
- 重量：約40kg(架台込み)
- 電源：単相100V 50/60Hz 15A
- 冷房能力：2.2/2.5kW
- 冷风量：6.8/7.5(強)m<sup>3</sup>/min
- ケーブル：ビニールコード 2.5m プラグ付
- 冷風吹出ダクト：φ125 1m

- ※次のような場所へは設置しないで下さい
- ・油(機械油も含む)の飛散、蒸気の多い場所
  - ・硫化ガスの多い場所
  - ・可燃性ガスの発生・流入などの恐れがある場所
  - ・海岸地帯の塩分の多い場所
  - ・酸性またはアルカリ性の雰囲気のある場所
  - ・振動や衝撃の大きい場所
  - ・油煙や粉塵が多い場所

記載内容は改良のため変更することがあります。