

サウザランド・ラブテスタ

Sutherland Type Ink Rub Tester

用 途

しゅう動子に摩擦用紙を装着し、任意の回数円弧運動させて印刷物の色移り性や毛羽立ちなどの耐摩耗性を評価する試験機です。



特 長

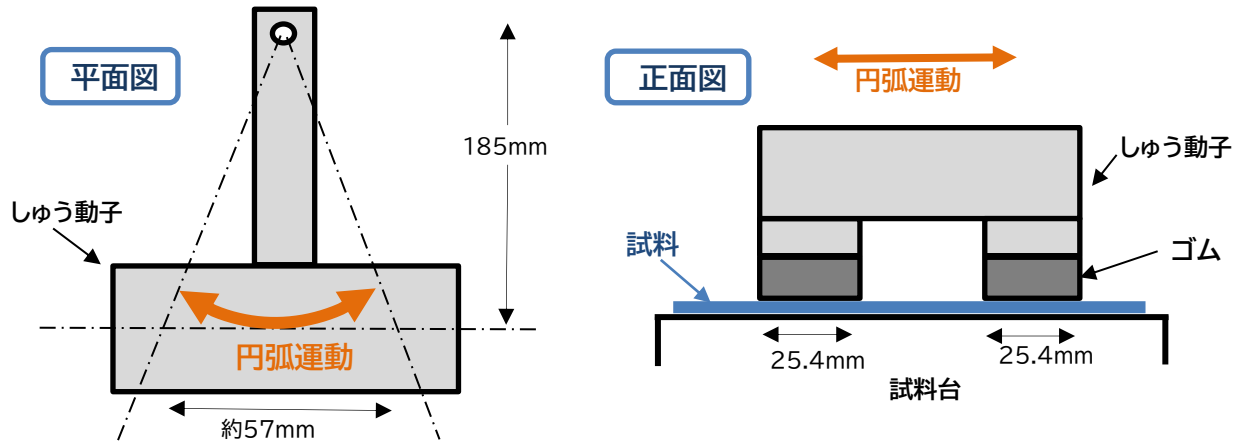
- 国内トップシェアを誇り、業界スタンダードになっています。
- JIS K5701-1を参考に製造されています。
- 環境に配慮したコンパクト設計・静音設計です。

機 構

試料を試料台に固定して、しゅう動子に摩擦用紙を取り付けます。

しゅう動子が試料の上を43往復/minの速度で円弧状に往復運動します。

試験後、摩擦面を基準展色見本などと比較し、色差や表面状態、白紙への色移りなどを観察して評価します。



仕 様

型 式	SR
荷 重	908±10g(2ポンド)、1816±20g(4ポンド)
速 度	43±2往復/min
円弧半径	R185mm
ストローク	約 57mm
試料寸法	100×200mm
しゅう動面寸法	25.4×50.8mm 2面
しゅう動子ゴム硬度	50±5Hs (規格は50~53Hs)
カウンター	6桁 (プリセットカウンター)
参考規格	JIS K5701-1
電 源	单相 AC100V 50または60Hz 3A
機体寸法	約W250 x D300 x H350 mm
質 量	約 15kg

2024.03

材料試験機の総合メーカー



株式会社 東洋精機 製作所

本社・東京支店 〒114-8557 東京都北区滝野川5-15-4

TEL 03-3916-8181 FAX03-3916-8173

大 阪 支 店 〒564-0044 大阪府吹田市南金田2-14-35(中央社ビル)

TEL 06-6386-2851 FAX 06-6330-7438

名 古 屋 支 店 〒461-0003 名古屋市東区筒井3-30-12(森ビル別館)

TEL 052-933-0491 FAX 052-933-0591

<https://www.toyoseiki.co.jp/>

●記載内容は改良のため変更することがあります

公式ホームページ

