

電源 : 本体 単相AC100V
50/60Hz 6A

データ処理部 単相AC100V
50/60Hz 4A

エア源 : 0.4~0.6MPa AC100V電源コード(2極接地極付差込プラグ)
質量 : 約200kg [コード長:約3m]

使用環境温度・湿度について
使用環境温度 : 10~35℃
湿度 : 20~50%RH 結露なきこと。

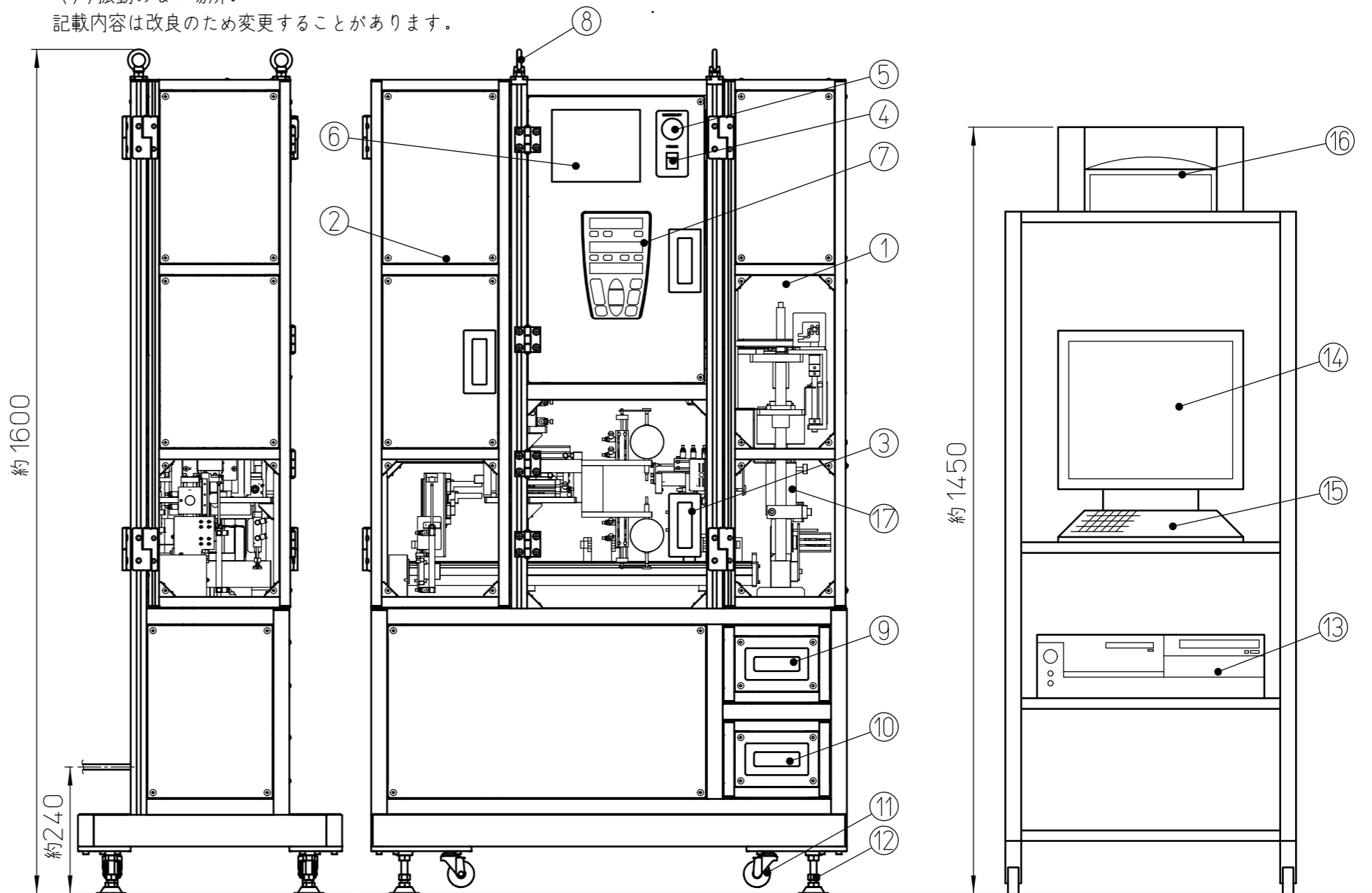
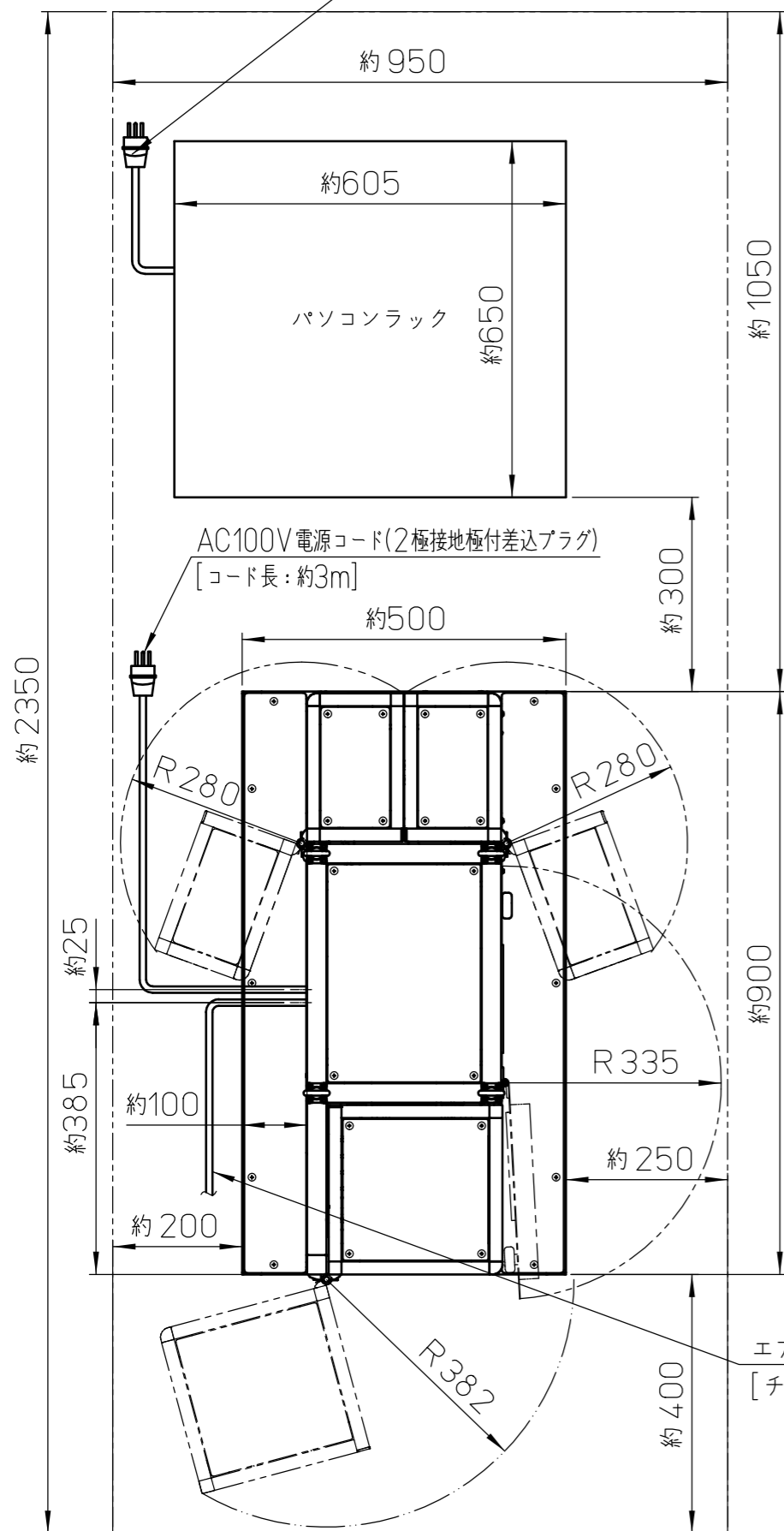
ただし、試験時の環境温度は、各試験規格による。

設置環境について

- (1) 冷暖房などの風が直接当たらない場所。
- (2) 直射日光があたらない場所。
- (3) 熱源によって測定に悪影響を及ぼす温度勾配が生じない場所。
- (4) 換気の良い場所、埃の少ない場所、揮発性、可燃性、腐食ガスのない場所。
- (5) 水滴、油のかからない場所。
- (6) 高周波加熱炉などの放射ノイズ源が近くにない場所。
- (7) 振動のない場所。

記載内容は改良のため変更することがあります。

No.	名称	No.	名称
1	試験部扉	2	試料カセット搬入扉
3	メンテナンス扉	4	主電源
5	緊急停止ボタン	6	タッチパネル
7	コントロールパネル	8	アイボルト
9	試験片回収用引出	10	収納引出
11	キャスタ	12	レベルアジャスタ
13	パソコン	14	ディスプレイ
15	キーボード	16	プリンタ
17	飛散防止カバー		



エアチューブ(φ6mm)
[チューブ長:約5m]