

推奨設置寸法

| 番号 | 名称 | 番号 | 名称 |
|----|---------------|----|----------------------|
| 1 | 圧カゲージ (35MPa) | 6 | 圧カリリースバルブ |
| 2 | 温調器(上) | 7 | 加圧ハンドル |
| 3 | 温調器(下) | 8 | 支柱 |
| 4 | 上部熱盤兼水冷盤 | 9 | 安全カバー(オプション) |
| 5 | 下部熱盤兼水冷盤 | 10 | インターロック式安全カバー(オプション) |

使用环境温度
使用環境湿度
設置環境条件

- 10~35℃
35~80%RH ただし、結露しないこと
- (1) 冷暖房などの風が直接当たらない場所
 - (2) 直射日光が当たらない場所
 - (3) 熱源によって測定に悪影響を及ぼす温度勾配が生じない場所
 - (4) 換気のよい場所、埃の少ない場所、揮発性・可燃性・腐食性ガスの少ない場所
 - (5) 水滴・油のかからない場所
 - (6) 高周波加熱炉などの放射ノイズ源が近くでない場所
 - (7) 振動のない場所

電源 単相 AC200V 50/60Hz 20A
3芯 丸端子(M6) 電線径2.0sq 約3m

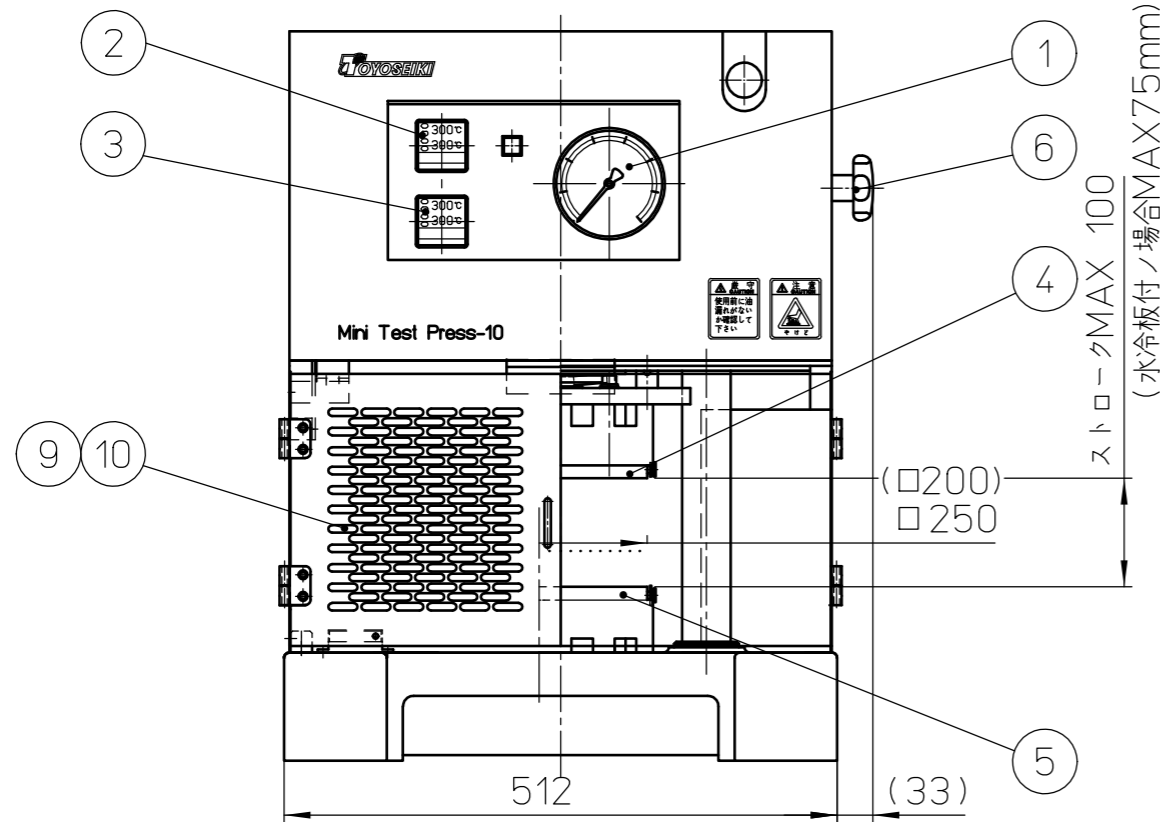
質量 約 90 kg

給水ホース テトロンブレードホース ホースバンド付
内径φ15mm 約3m

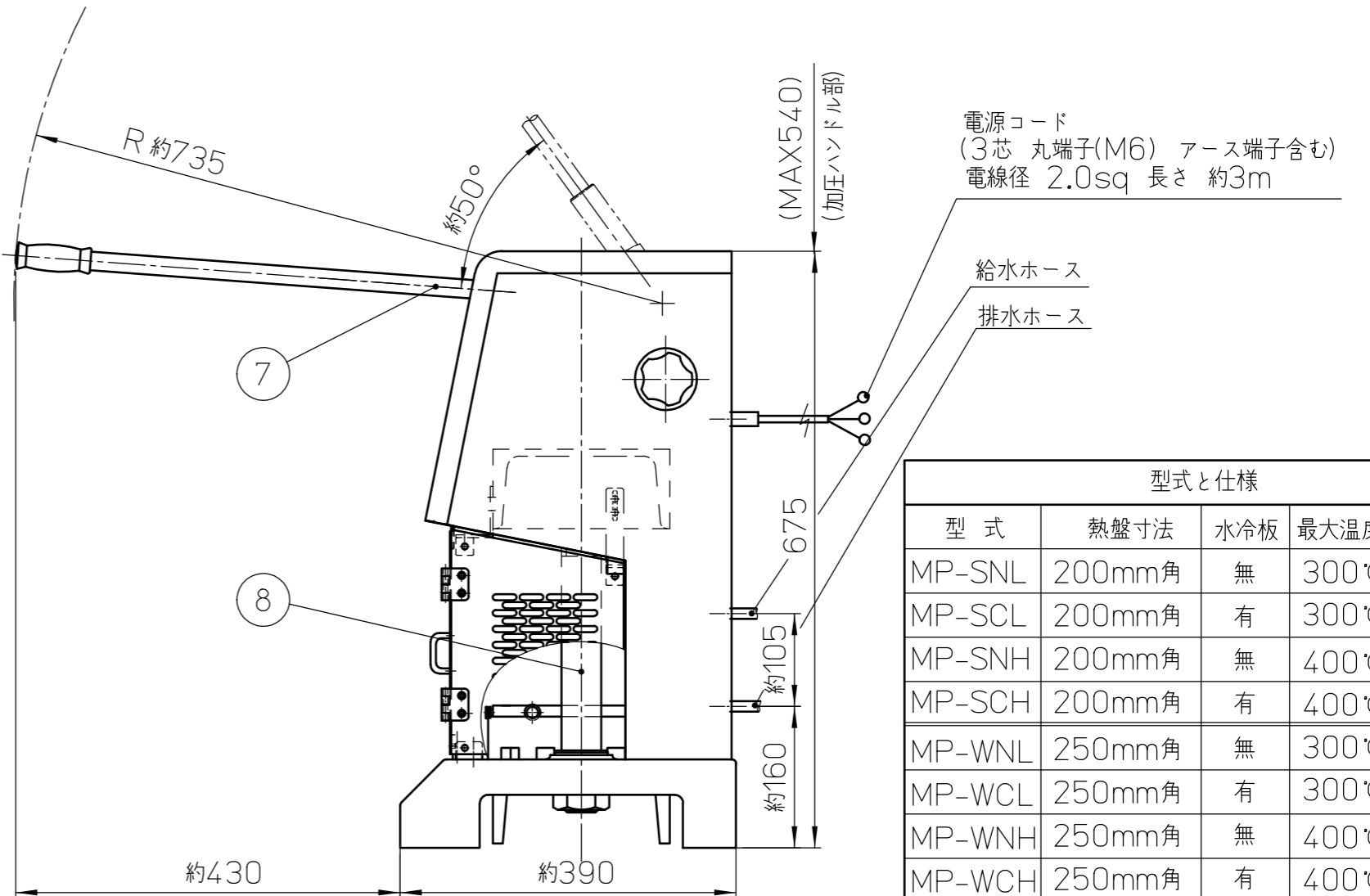
排水ホース 金属フレキシブルホース
先端ノズル外径φ16mm 約3m

最大温度 300℃(400℃)

記載内容は改良のため変更することがあります。



ストロークMAX 100
(水冷板付ノ場合MAX75mm)



電源コード
(3芯 丸端子(M6) アース端子含む)
電線径 2.0sq 長さ 約3m

| 型式と仕様 | | | |
|--------|--------|-----|------|
| 型式 | 熱盤寸法 | 水冷板 | 最大温度 |
| MP-SNL | 200mm角 | 無 | 300℃ |
| MP-SCL | 200mm角 | 有 | 300℃ |
| MP-SNH | 200mm角 | 無 | 400℃ |
| MP-SCH | 200mm角 | 有 | 400℃ |
| MP-WNL | 250mm角 | 無 | 300℃ |
| MP-WCL | 250mm角 | 有 | 300℃ |
| MP-WNH | 250mm角 | 無 | 400℃ |
| MP-WCH | 250mm角 | 有 | 400℃ |