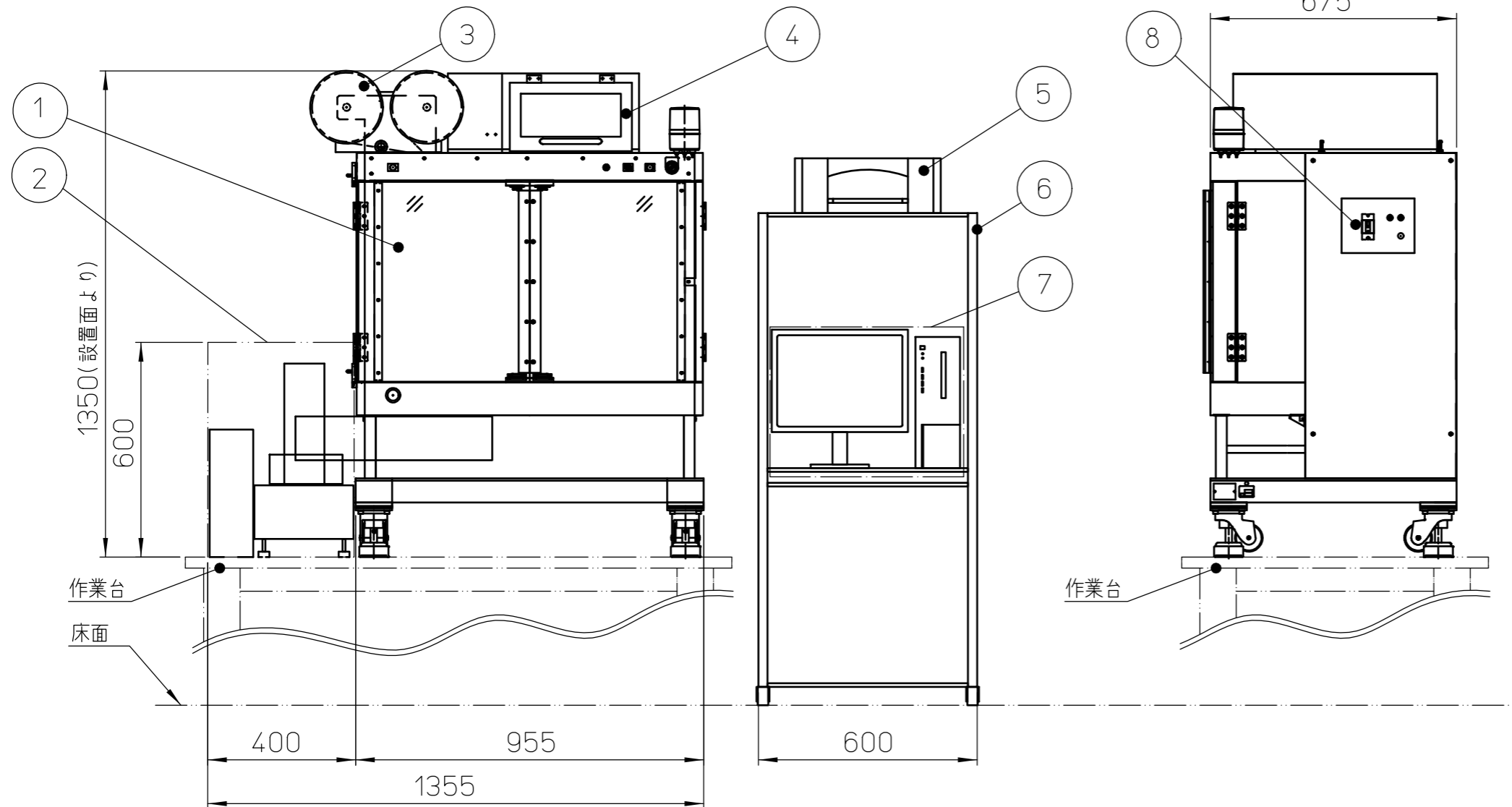


番号	名称
1	試験装置本体(試験荷重10kg仕様)
2	A法自動測定部
3	ピストン掃除用ガーゼユニット(大容量)
4	試料Box(20ヶ掛け/40ヶ掛け)
5	プリンタ
6	パソコンラック
7	PC(デスクトップ/ノートPC)
8	電源パネル

電源 単相 AC100V 50/60Hz 約15A(本体)
単相 AC100V 50/60Hz 約3A(PC,プリンタ)

圧縮空気 圧力 0.5~0.7MPa(クリーンエア)
流量 約30L/min以上

質量 350kg



- 設置環境について
- 使用環境温度: 0~40℃以内 推奨温度: 5~35℃
- (1) 直射日光が直接当たらない場所。
 - (2) 湿度 35~80%RH ただし、結露なきこと。
 - (3) 振動のない場所。
 - (4) 冷暖房などの風が直接当たらない場所。
 - (5) 熱源によって測定に悪影響を及ぼす温度勾配が生じない場所。
 - (6) 換気の良い場所。埃の少ない場所。揮発性・可燃性・腐食性ガスのない場所。
 - (7) 導電性粉塵の発生しない場所。
 - (8) 高周波加熱炉などの放射ノイズ源が近くにない場所。
 - (9) 水滴、油のかからない場所。
 - (10) 装置の通風孔をふさがないこと。
 - (11) 接地(アース)してあること。
 - (12) 電圧変動率±10%以内。

記載内容は改良のため変更することがあります。