

No.	名称	No.	名称
1	衝撃試験機本体	7	安全カバー
2	ハンマー シャルピー7.5J-15J	8	アンカーウエイト
3	シャルピー試料台	9	リリース装置
4	タッチパネル	10	
5	電源スイッチ	11	
6	ハンマーリリーススイッチ	12	

**ユーティリティ**

- Ⓐ 単相 AC100~240V 50/60Hz 1A  
[コード長:約2.8m]  
(2極接地極付差込プラグ)

**使用環境温度・湿度について**

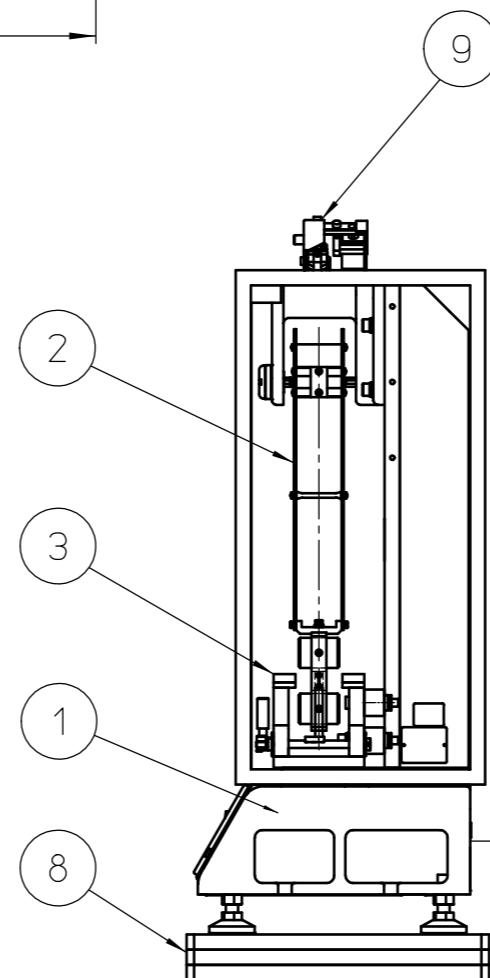
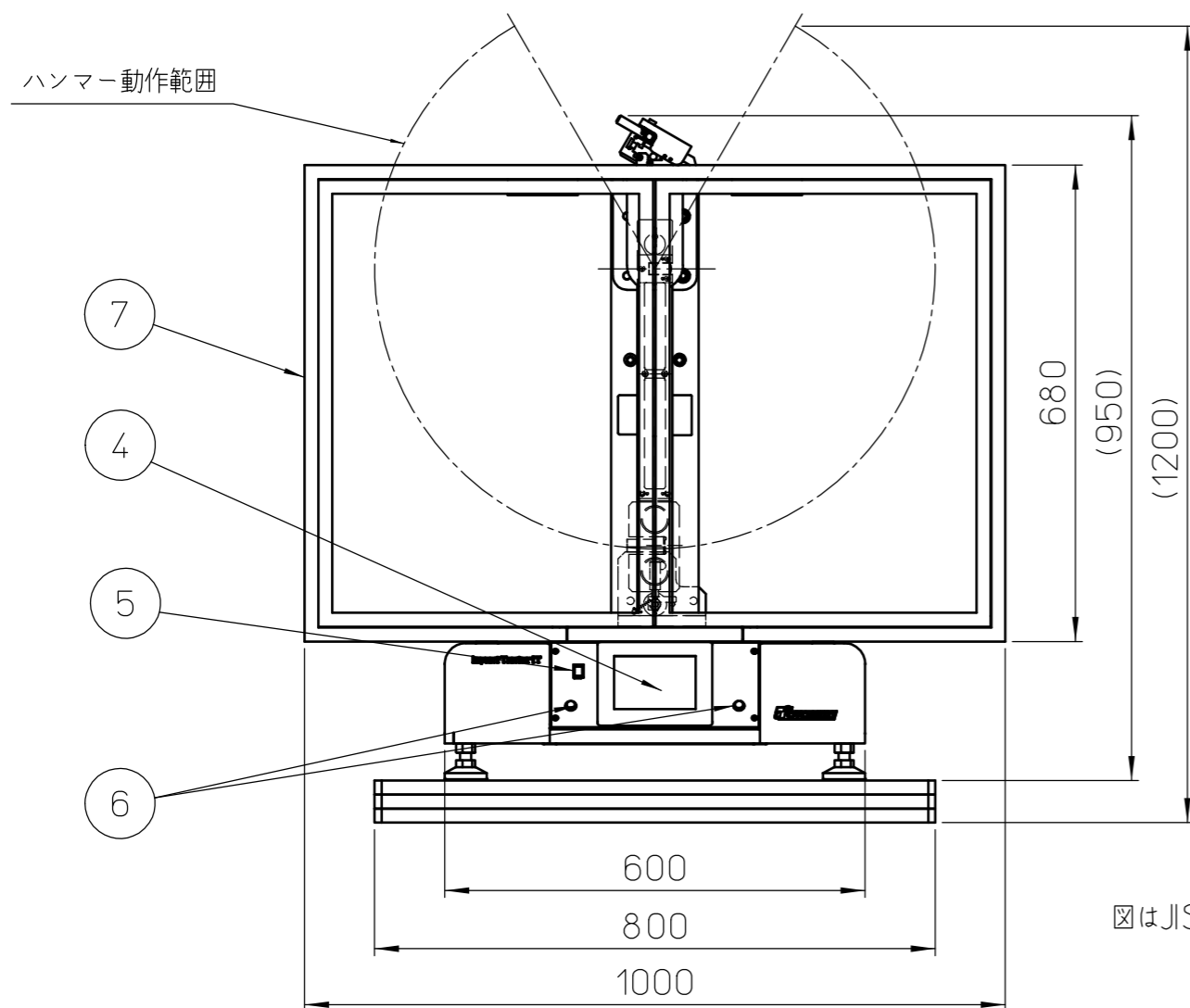
- 使用環境温度：10~35℃
- 湿度：35~80%RH ただし、結露なきこと。
- ただし、試験時の環境温度は、各試験規格による。

**設置環境について**

- (1) 冷暖房などの風が直接当たらない場所。
- (2) 直射日光が当たらない場所。
- (3) 熱源によって測定に悪影響を及ぼす温度勾配が生じない場所。
- (4) 換気の良い場所、埃の少ない場所、揮発性、可燃性、腐食性ガスのない場所。
- (5) 水滴、油のかからない場所。
- (6) 高周波加熱炉などの放射ノイズ源が近くに無い場所。
- (7) 振動のない場所。

質量 本体 : 約100kg  
安全枠 : 約5kg  
アンカーウエイト : 約150kg

記載内容は改良のため変更することがあります。



☒はJISシャルピー7.5-15J仕様