

電源供給部温度制御盤に接続  
3P AC200V 50/60Hz 100A  
盤内のM8端子台に接続  
電源コードは付属しません(4芯)

カバーを外して調整作業  
をする事が有りますので  
約500が必要です

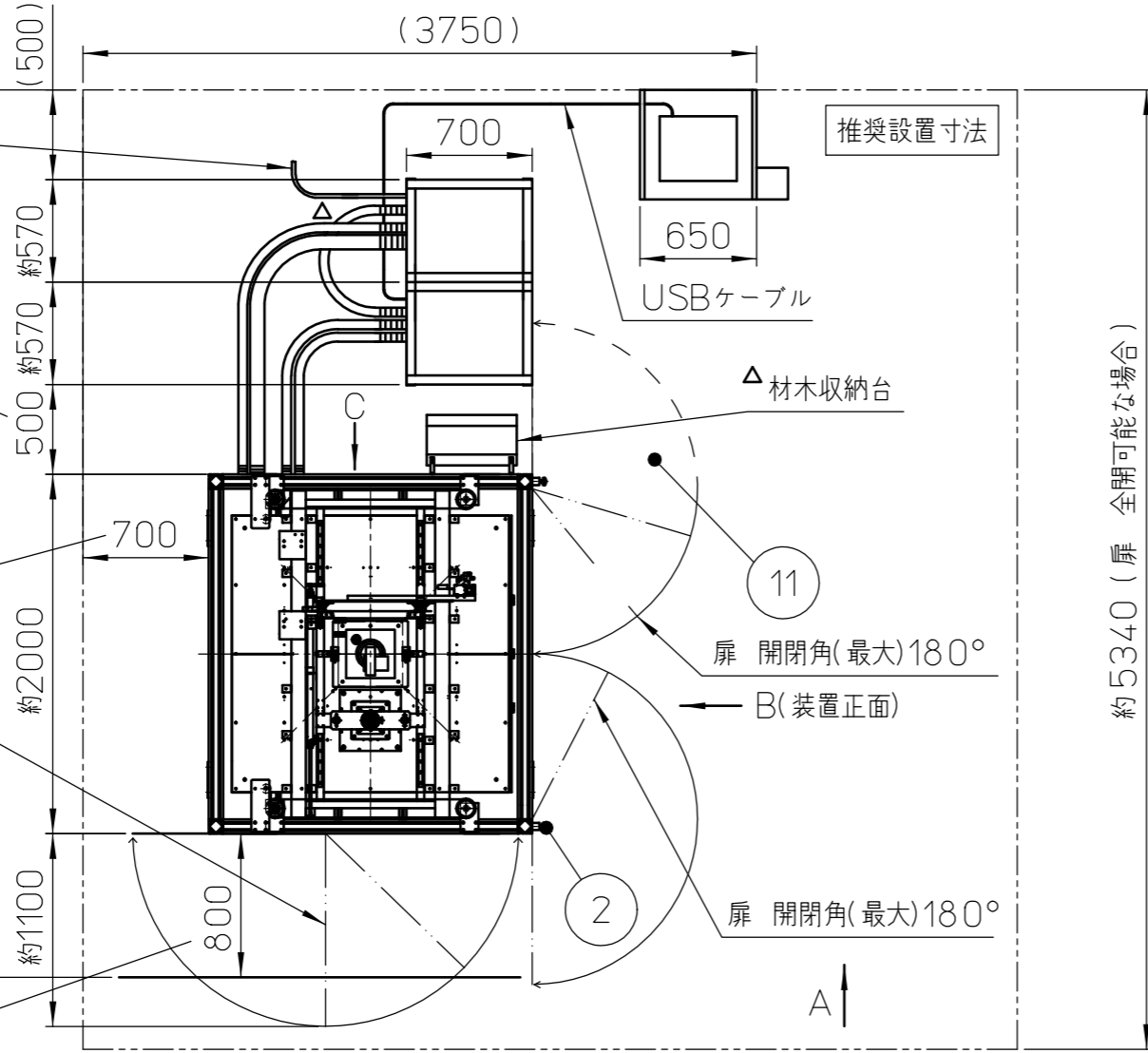
カバーを外して調整作業  
をする事が有りますので  
約700が必要です

扉 開閉角(最大)180°

左扉内に入り調整作業する  
事が有りますので約800  
が必要です

△変位センサー

(3750)



推奨設置寸法

USBケーブル

△材木収納台

扉 開閉角(最大)180°

B(装置正面)

扉 開閉角(最大)180°

A↑

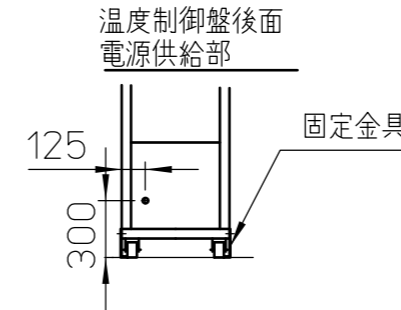
約5340 (扉 全開可能な場合)

No.	品番	No.	品番
1	本体	8	サンプル吸着部(※)
2	非常停止スイッチ	9	操作盤
3	荷重表示計	10	温度制御盤
4	スペシメンヒータ	11	パソコンラック
5	上恒温槽	12	パソコン
6	下恒温槽	13	プリンタ
7	表示灯		

(※) サンプル原反、90X90用と200X200用の2種類

設置環境について

- 1 使用环境温度: 10~35℃以内
- 2 湿度: 35~80%RH以内 ただし、結露なきこと
- 3 振動のない場所
- 4 冷暖房などの風が直接当たらない場所。
- 5 直接日光が当たらない場所。
- 6 熱源によって測定に悪影響を及ぼす温度勾配が生じない場所
- 7 換気の良い場所、埃の少ない場所、揮発性・可燃性・腐食性ガスのない場所
- 8 導電性粉塵の発生しない場所
- 9 高周波加熱炉などの放射ノイズ源が近くにない場所。
- 10 水滴、油のかからない場所。
- 11 装置の通気孔をふさがないこと
- 12 接地(アース)してあること。
- 13 電圧変動率±10%以内。



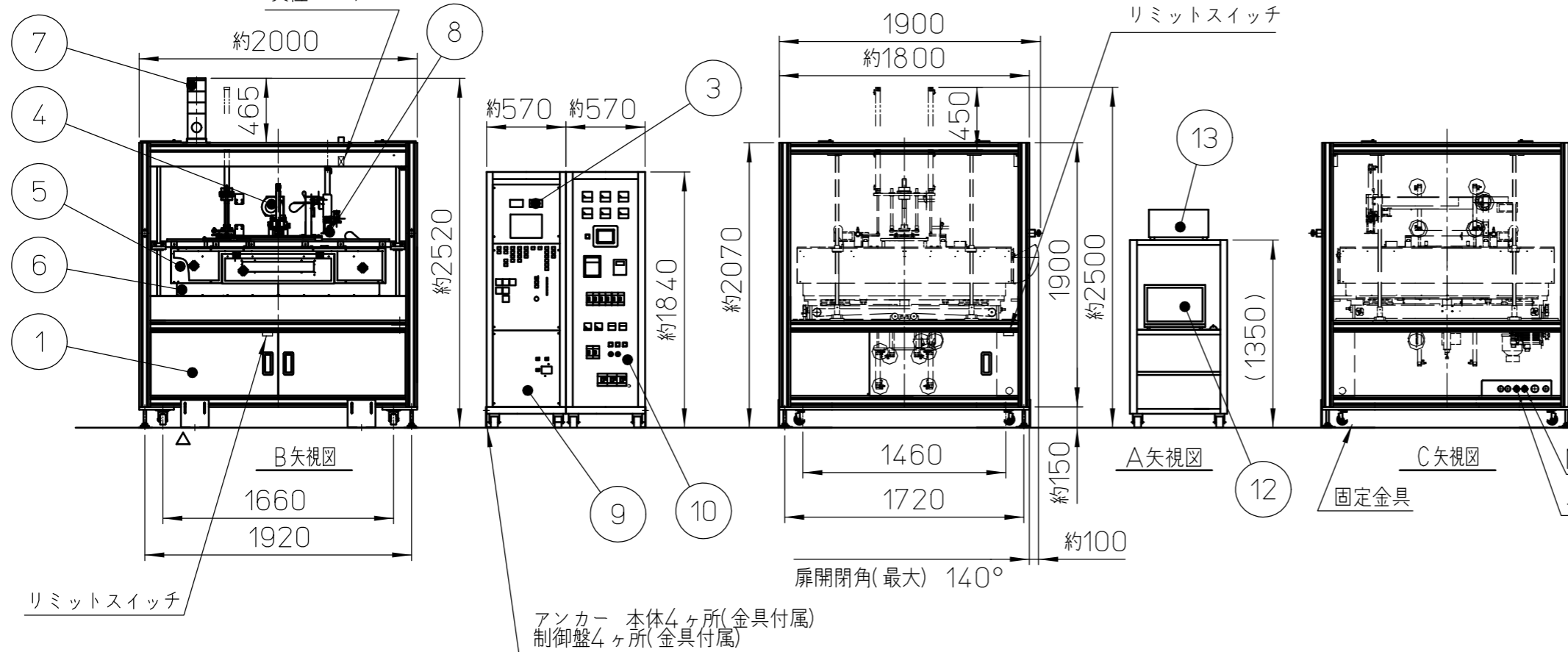
電源 本体 三相 AC200V 50/60Hz 100A  
電源ケーブルは付属はしません  
推奨: 4芯(丸端子、アース端子含む) 電線径22sq以上  
コンピュータ関連 单相 AC100V 50/60Hz 5A

高圧ガス(空気又は窒素) 5MPa(最大15MPa)

圧縮空気 0.6~0.7MPa(最大0.7MPa)

質量 本体 約1600kg  
温度制御盤 約200kg  
操作盤 約200kg  
コンピュータ関連 約30kg

記載内容は改良のため変更することがあります。



リミットスイッチ

アンカー 本体4ヶ所(金具付属)  
制御盤4ヶ所(金具付属)

扉開閉角(最大) 140°

A矢视图

C矢视图

N2ガス供給口 Rc(PT)1/4メネジ

エア供給口 Rc(PT)1/4メネジ

固定金具