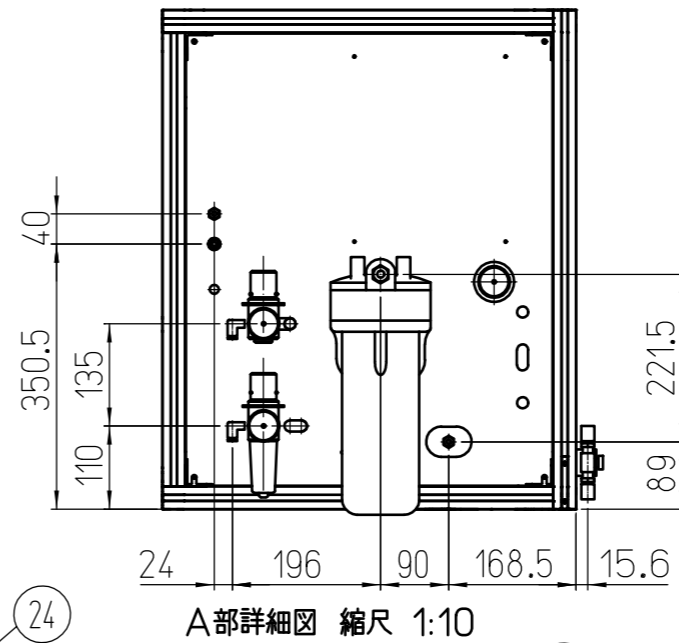
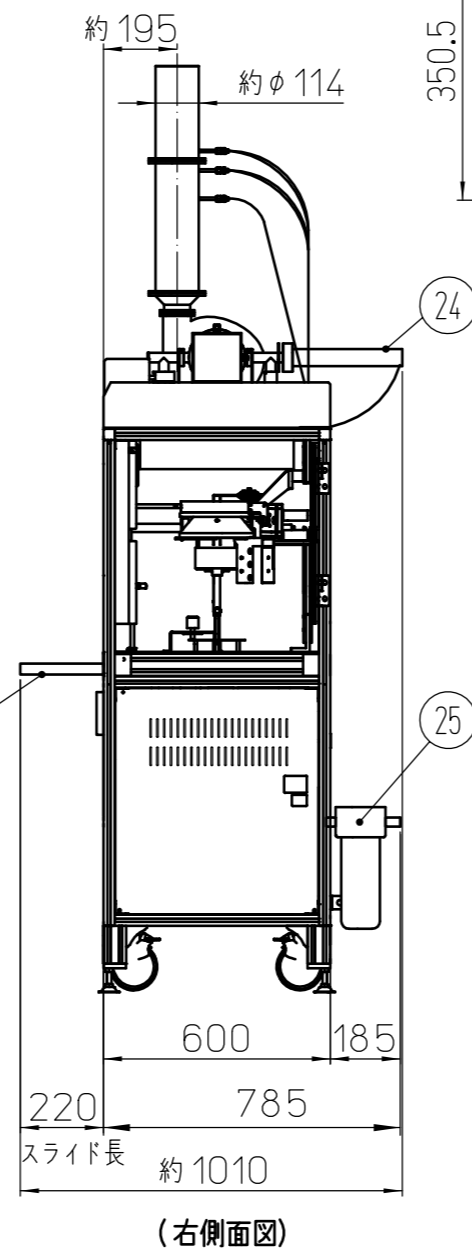
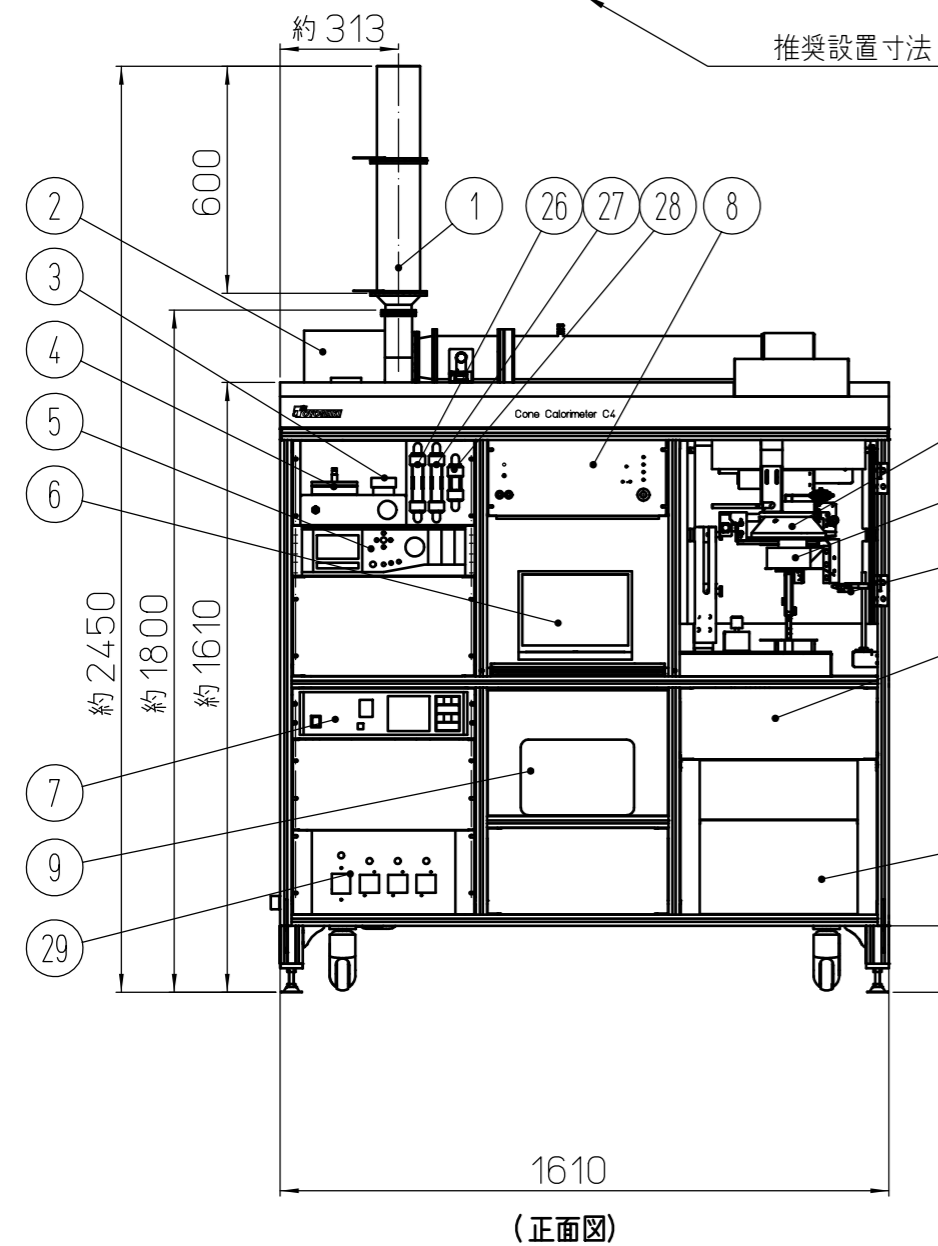
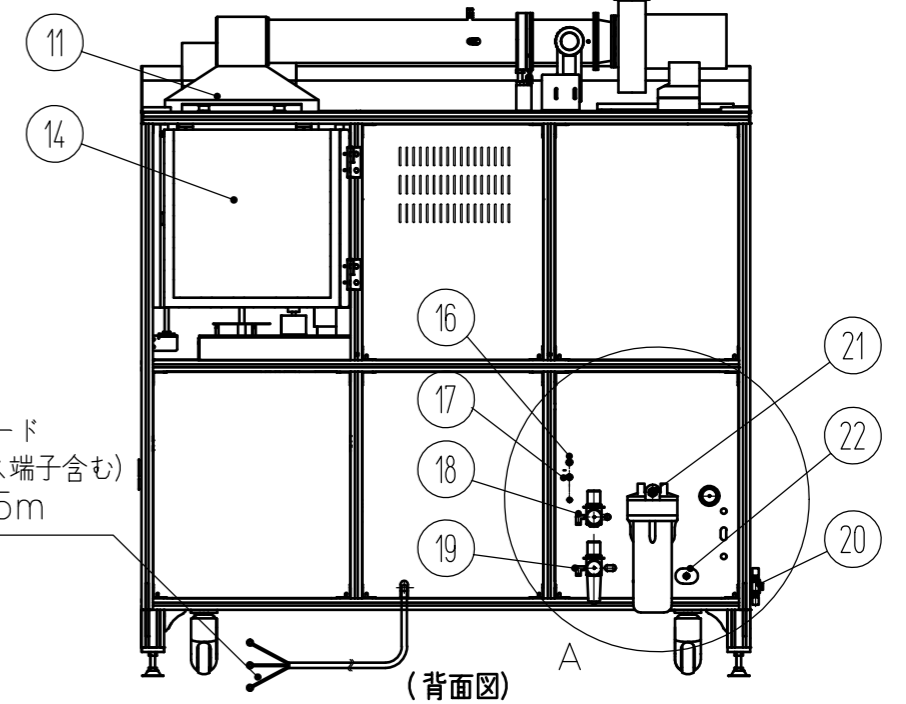


No.	名称	No.	名称	No.	名称
1	煙導部	11	排煙用集煙フード	21	冷却水入口
2	排気プロフ	12	コーンヒータ	22	冷却水出口
3	煤収集装置用フィルタ (オプション)	13	試料ホルダ	23	スライドテーブル
4	ガスサンプリング用フィルタ	14	燃焼部風防耐熱ガラス (3面)	24	煙濃度測定用レーザ (He-Ne)
5	酸素分析計	15	質量減少測定用ロードセル (内部)	25	水フィルタ
6	本体操作及びデータ処理用ノートPC	16	メタンガス入口	26	乾燥剤
7	CO/CO2分析計 (オプション)	17	CO/CO2ガス入口	27	CO2吸収剤
8	制御パネル	18	窒素ガス入口	28	ガラスウール
9	データ処理用プリンタ	19	圧縮空気入口	29	電源パネル
10	収納スペース	20	コールドトラップドレン出口	30	消火装置 (オプション)



※ユーティリティ等については別紙に記載

単相 AC200V 電源コード  
(3芯 丸端子(M6) アース端子含む)  
電源径 5.5sq 長さ: 約5m



使用環境温度 5～35℃ 但し、水を使用しているため凍らないこと  
使用環境湿度 35～80%以内 但し、結露しないこと  
設置環境条件 (1) 冷暖房などの風が直接当たらない場所  
(2) 直射日光が当たらない場所  
(3) 熱源によって測定に悪影響をおよぼす温度勾配が生じない場所  
(4) 換気のよい場所、埃の少ない場所、揮発性・腐食性ガスの少ない場所  
(5) 可燃性ガスの発生しない場所  
(6) 高周波加熱炉などの放射ノイズ源が近くにない場所  
(7) 振動のない場所  
(8) 粉塵の発生しない場所  
(9) 水滴・油のかからない場所  
(10) 空気の流れが乱れていない場所  
(11) 強い磁界の発生しない場所  
(12) 有毒なガスが発生する場所があるので必ず排気対策をすること

電 源 単相 AC200V 50/60Hz 40A

質 量 約300kg

水 水道水使用（水道水が使用できないときは冷却循環槽を使用）  
使 用 シャッター、輻射計、煤収集装置（オプション）  
圧 力 0.3MPa  
流 量 3L/min以上  
接 続 本体側出入口共、外径11mmのホース口取付  
接続ホース及び供給側のホース口はユーザー様にてご準備下さい

空 気 圧縮空気使用（圧縮空気が使用できないときは窒素ガスで代用可能）  
使 用 点火プラグ駆動、シャッター駆動、フィルタクランプ駆動、試料位置駆動  
圧 力 0.5MPa  
流 量 0.1L/1操作  
接 続 本体は外径6mmのホース（チューブ）がワンタッチ継手で接続可能  
接続ホース（チューブ）及び供給側の継手はユーザー様にてご準備下さい

メタンガス（CH<sub>4</sub>）

使 用 キャリブレーション  
純 度 99.5%以上  
圧 力 0.18MPa  
流 量 8.5L/min  
接 続 本体側は、外径1/4インチのホース（チューブ）でスウェージロック接続可能  
減圧レギュレータ、接続ホース（チューブ）及び供給側の継手はユーザー様にてご準備下さい  
接続は金属配管を推奨  
逃し弁の設置を推奨（ガス圧が0.2MPa以上で電磁弁がロックされるため）  
使用量 1回のキャリブレーションで約85L（5KW時）使用  
7m<sup>3</sup> のボンベ購入を推奨

窒素ガス（N<sub>2</sub>）

使 用 酸素分析計、CO/CO<sub>2</sub>ガス分析計（オプション）のゼロ点校正用ガス  
消火用ガス（消火装置付オプション付の場合）  
純 度 99.9%以上  
圧 力 0.10MPa（消火装置オプション付の場合は、0.35MPa）  
流 量 0.7L/min（CO/CO<sub>2</sub>オプション付きの場合）  
接 続 本体は外径1/4インチのホース（チューブ）がワンタッチで接続可能  
減圧レギュレータ、接続ホース（チューブ）及び供給側の継手はユーザー様にてご準備下さい  
使用量 1回のゼロ調整で約3.5L使用（CO/CO<sub>2</sub>オプション付の場合）  
7m<sup>3</sup> のボンベ購入を推奨

※注意：金属配管にて接続する場合は本体側の継ぎ手を交換する必要があります。

CO/CO<sub>2</sub>ガス（オプション）

使 用 CO/CO<sub>2</sub>ガス分析計のスパン校正用ガス  
純 度 分析計のスパンレンジガスCOガス1%、CO<sub>2</sub>ガス：10%未満  
標準ガス、COガス：0.95%  
CO<sub>2</sub>ガス：9.8%  
残り無酸素窒素の混合標準ガスボンベ推奨  
圧 力 0.05MPa  
流 量 0.5L/min  
接 続 本体は外径1/4インチのホース（チューブ）でスウェージロック接続可能  
減圧レギュレータ、接続ホース（チューブ）及び供給側継手はユーザー様にてご準備下さい  
接続は金属配管を推奨  
使用量 1回のスパン校正で約2.5L使用  
1.5m<sup>3</sup> のボンベ購入を推奨

排気設備

流 量 約30m<sup>3</sup>/min  
直接排気は約3m<sup>3</sup> ですが直接排気できないため10倍ほどの排気流量にするのが望ましい  
フード 試験機全体を覆う大きさが最適

記載内容は改良のため変更することがあります。