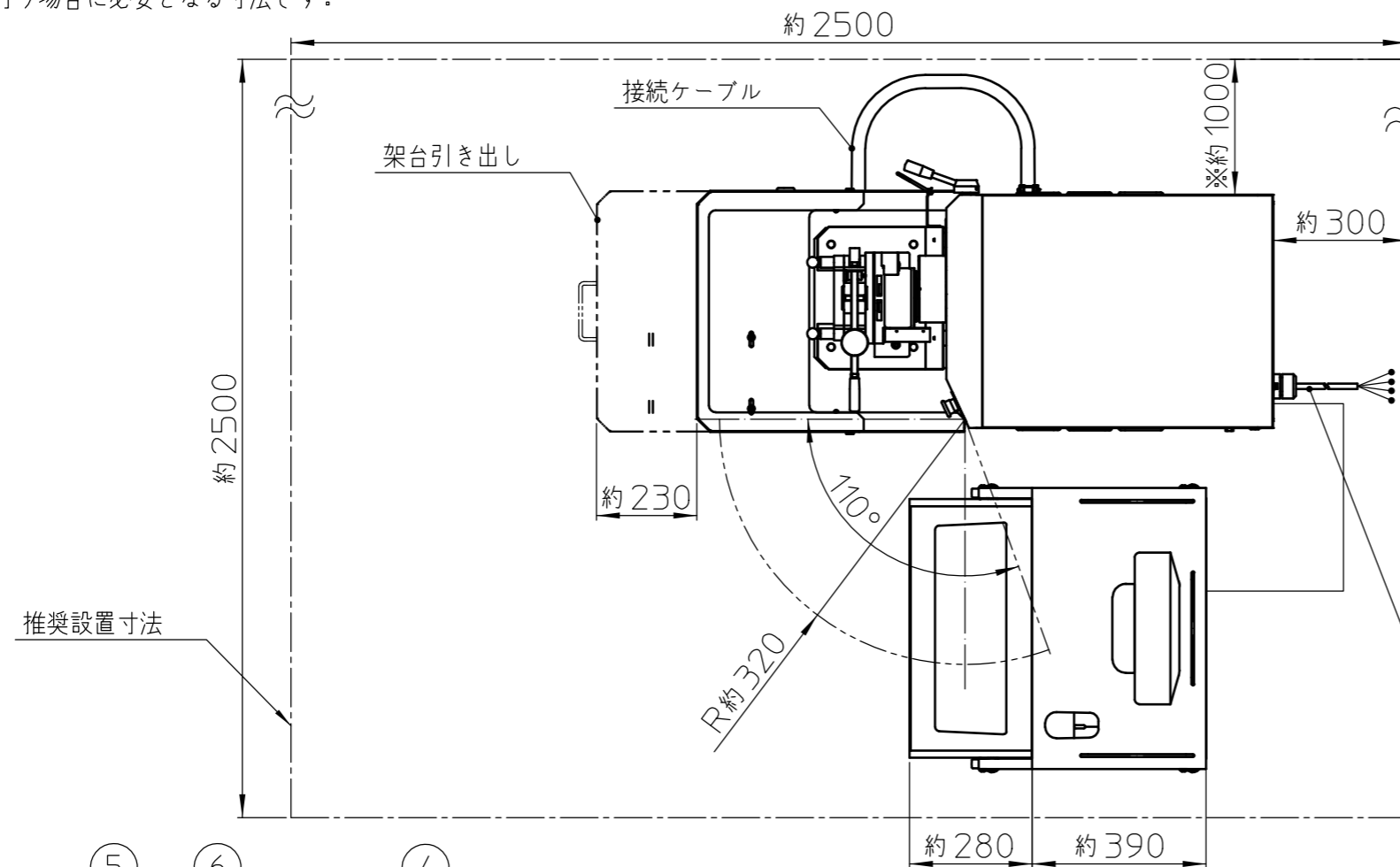


※校正を行う場合に必要となる寸法です。



No.	名称	備考
1	ラボプラストミル本体 3S150型	質量約215kg
2	ミキサー専用架台 KMIX2型	質量約100kg
3	ミキサー R60型	質量約20kg、200V仕様
4	デスクトップ用ラック RAC-D型	
5	デスクトップPC	
6	ディスプレイ	

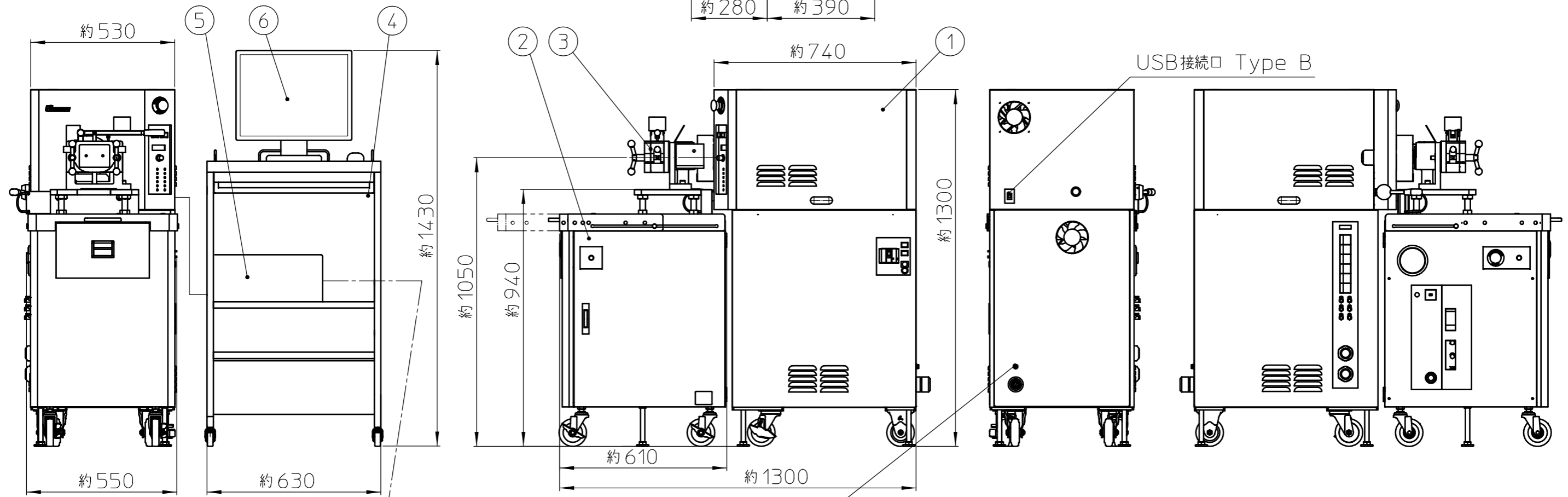
使用環境温度・湿度について

温度：10～35℃  
湿度：35～80%RH ただし、結露なきこと。  
ただし、試験時の環境温度は、各試験規格による。

設置環境について

- (1) 冷暖房などの風が直接当たらない場所。
- (2) 直射日光があたらない場所。
- (3) 熱源によって測定に悪影響を及ぼす温度勾配が生じない場所。
- (4) 換気の良い場所、埃の少ない場所、揮発性、可燃性、腐食性ガスのない場所。
- (5) 水滴、油のかからない場所。
- (6) 高周波加熱炉などの放射ノイズ源が近くに無い場所。
- (7) 振動のない場所。

三相 AC200V 50/60Hz 60A  
電源コード8sq 4芯 丸端子M6 コード長：約5m



圧縮空気 外径φ6ワンタッチ継手  
チューブ4m (ワンタッチR1/4継手付) 付属  
0.5MPa (流量≒40L/min)

单相 AC100V 50/60Hz 3A 電線コード3芯3m  
2極接地極付差込プラグ

記載内容は改良のため変更することがあります。