

品番	品名	品番	品名
1	操作パネル	8	温度センサ【オプション】
2	電源スイッチ	9	レバー
3	ホイールユニット	10	RS232C 端子
4	おもり受け	11	ヒューズ
5	ホイール	12	電源コード差し込み穴
6	水準器	13	チェッカーボックス (高精度ロードセル【オプション】用)
7	アジャスタプレート		

設置環境

- (1) 冷暖房などの風が直接当たらない場所
- (2) 直射日光が当たらない場所
- (3) 熱源によって測定に悪影響をおよぼす温度勾配が生じない場所
- (4) 換気の良い場所、埃の少ない場所、揮発性・可燃性・腐食性ガスのない場所
- (5) 水滴・油のかからない場所
- (6) 高周波加熱炉などの放射ノイズ源が近くにない場所
- (7) 振動の影響を受けにくい場所

使用環境温度：5～40℃

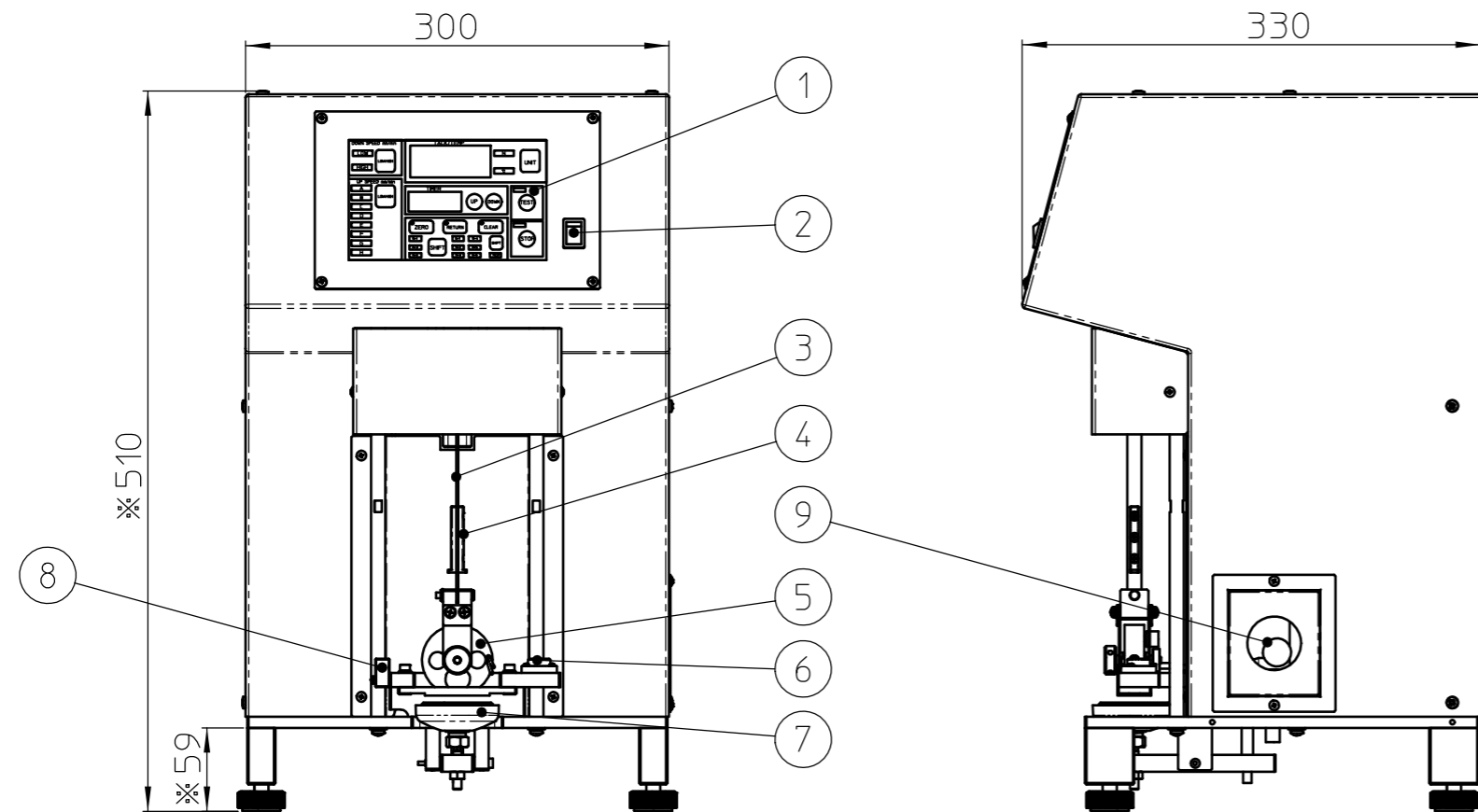
湿度：30～90%RH（動作時）ただし結露なきこと

電源：単相AC100～240V 3A 50/60Hz

質量：約18kg

※電源コード 2極接地極付差込プラグ付属
(Aタイプは約3m, 其他タイプは約2m)

※装置の仕様や外観・寸法は予告なく変更になる場合があります。



※高さ寸法はレベル脚によって多少変化します。

