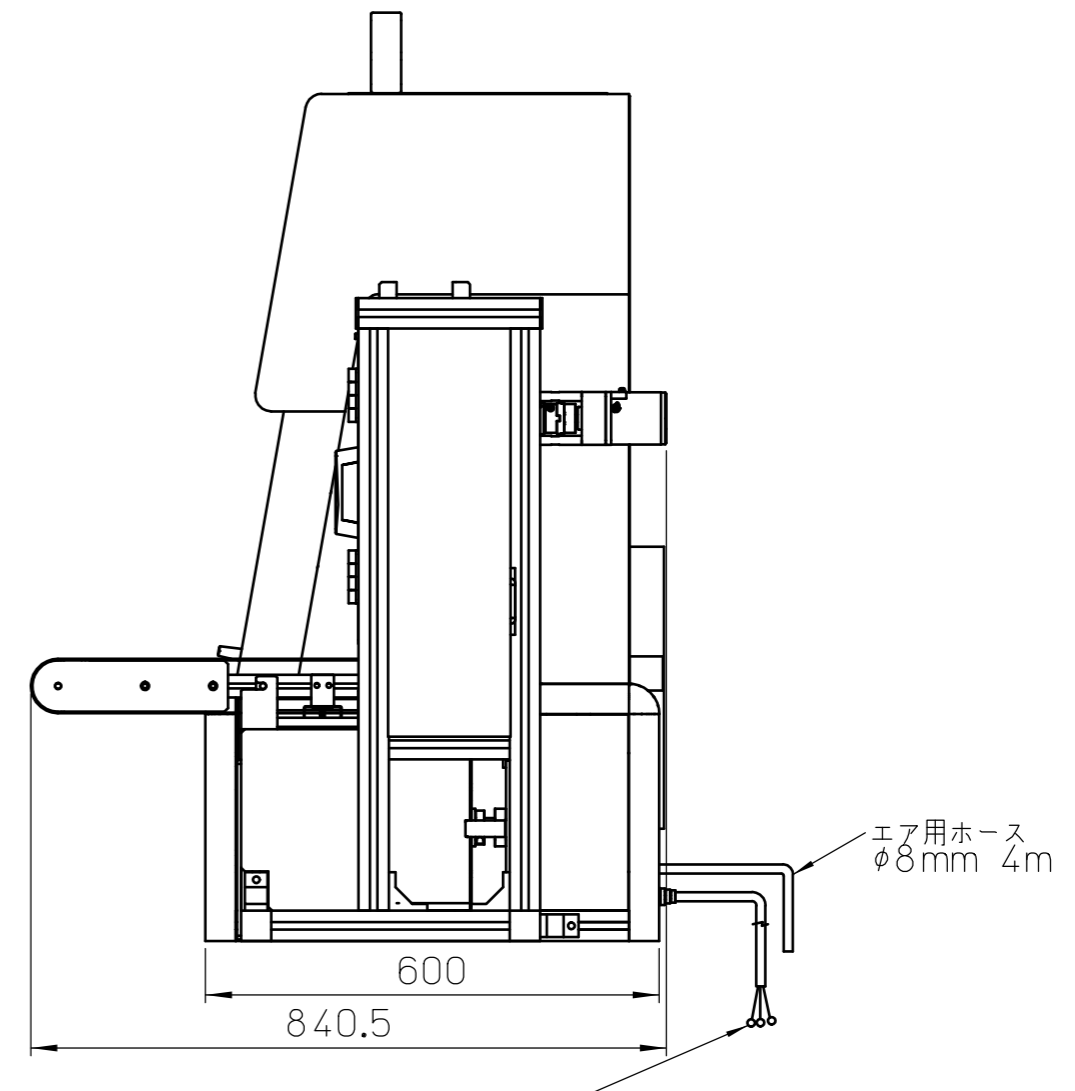
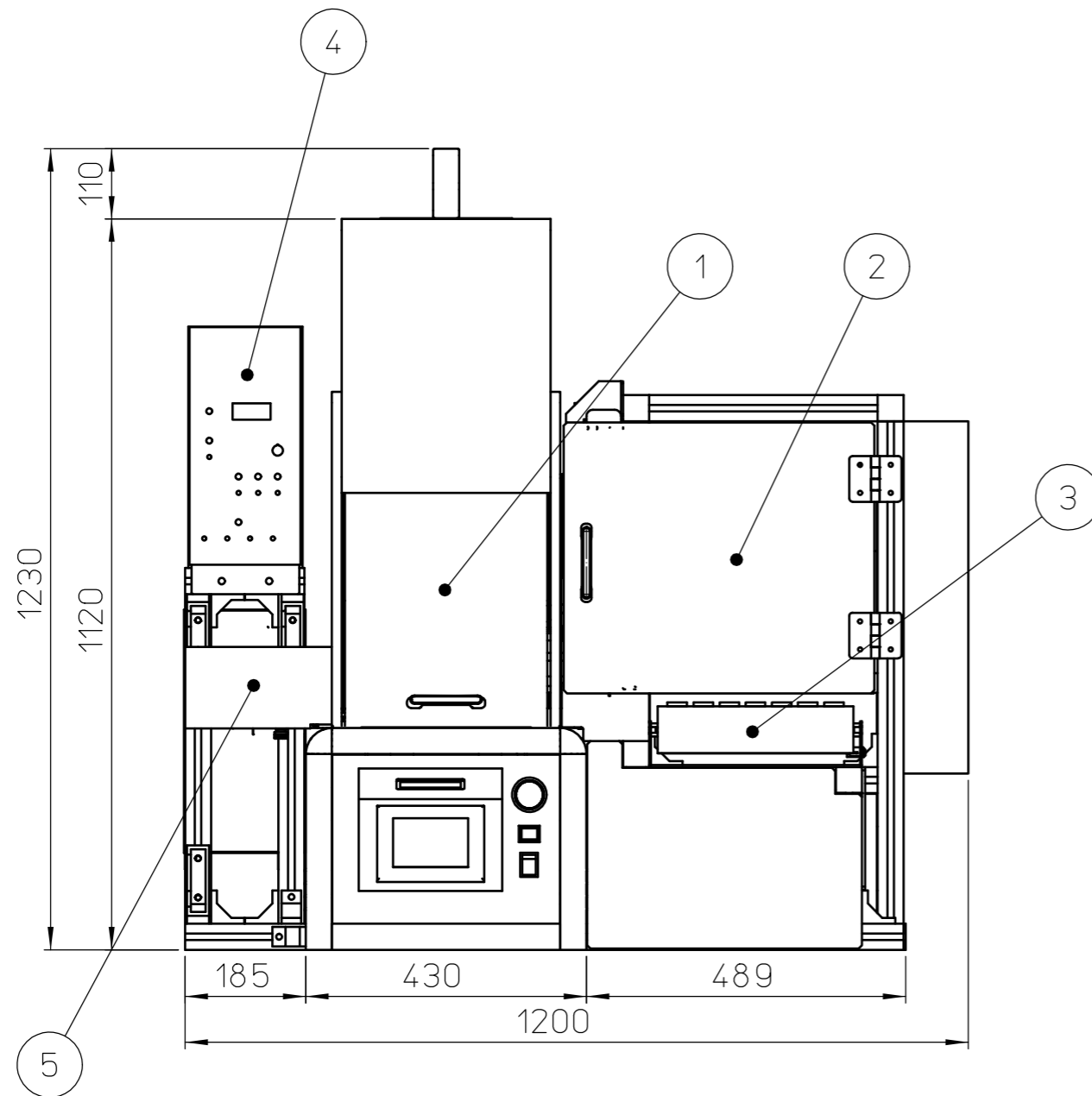


設置環境について

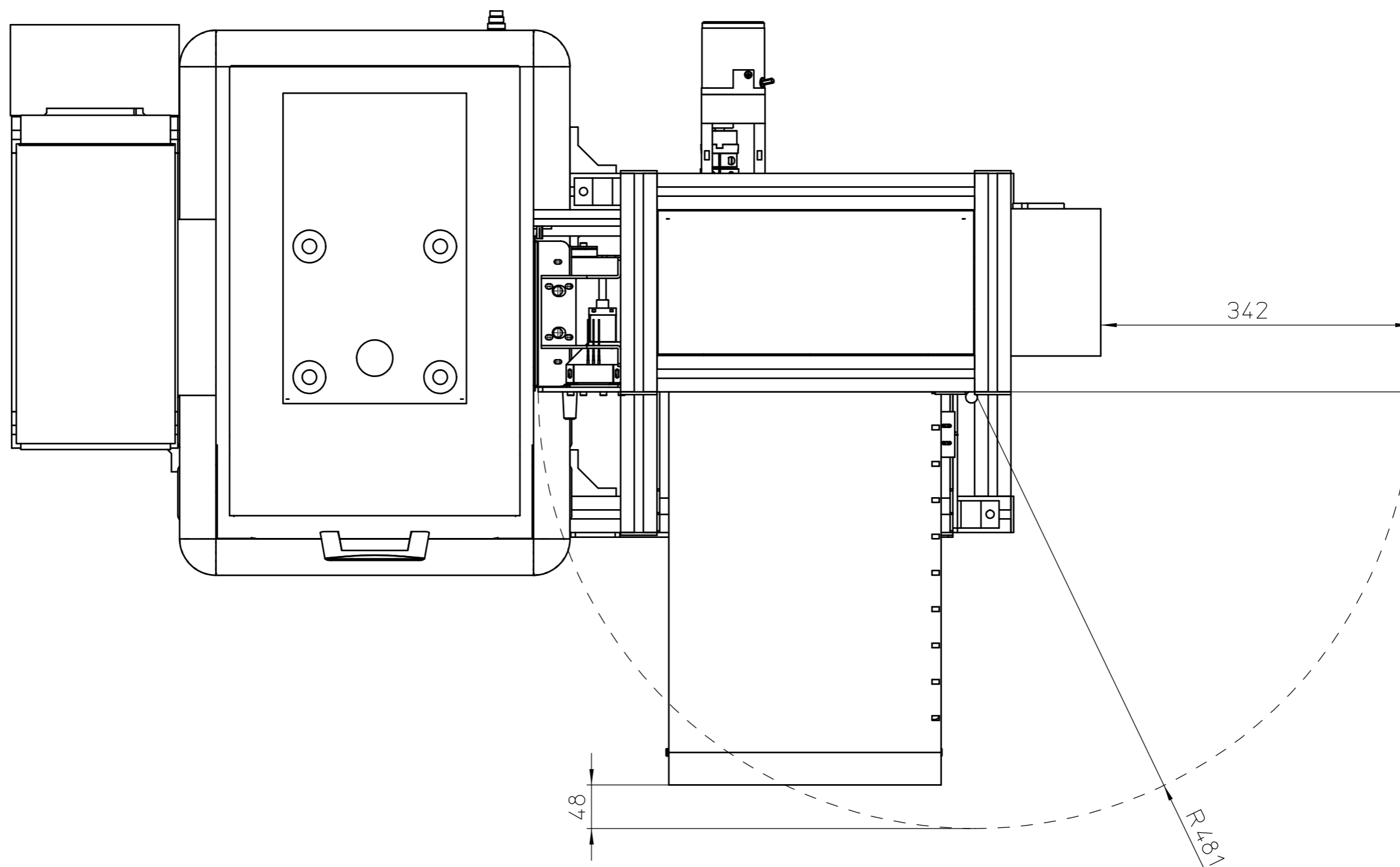
- (1) 振動の無い場所
- (2) 直射日光が当たらない場所
- (3) 高周波加熱炉などの放射ノイズ源が近くにない場所
- (4) 試験によりガスが発生する可能性があるため、換気の良い場所
- (5) パソコン関係用電源として、別途AC100Vコンセント(3P)を必要とする。
- (6) エア源は0.35~0.6MPa、流量150L/min以上とする。

注記：寸法や仕様は予告なく変更になる場合があります。

NO.	名称
1	ロータレスレオメータ-RLR4
2	試料自動着脱装置(供給部)
3	ベルトコンベア
4	制御ボックス
5	試料自動着脱装置(排出部)



電源コード 長さ3m 電線径2sq
 3芯・丸端子(M6)・アース端子含む
 AC200~230V 単相 50/60Hz 12A



設置環境について

- (1) 振動の無い場所
- (2) 直射日光が当たらない場所
- (3) 高周波加熱炉などの放射ノイズ源が近くにない場所
- (4) 試験によりガスが発生する可能性があるため、換気の良い場所
- (5) パソコン関係用電源として、別途AC100Vコンセント(3P)を必要とする。
- (6) エア源は0.35~0.6MPa、流量150L/min以上とする。

注記：寸法や仕様は予告なく変更になる場合があります。