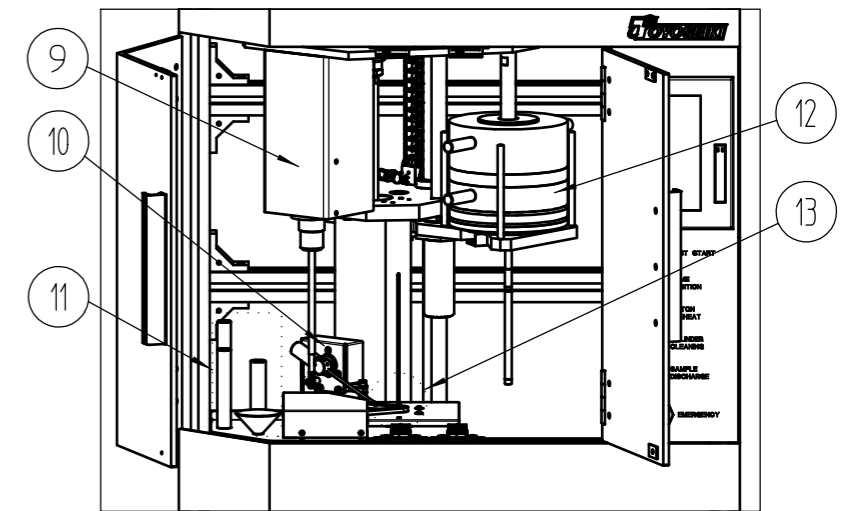
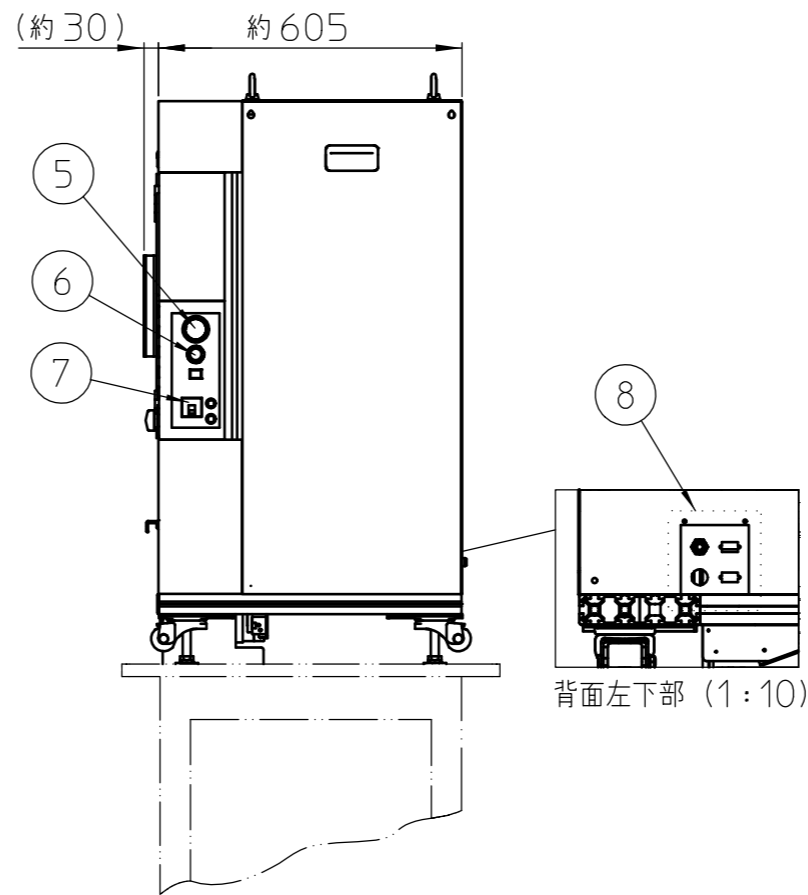
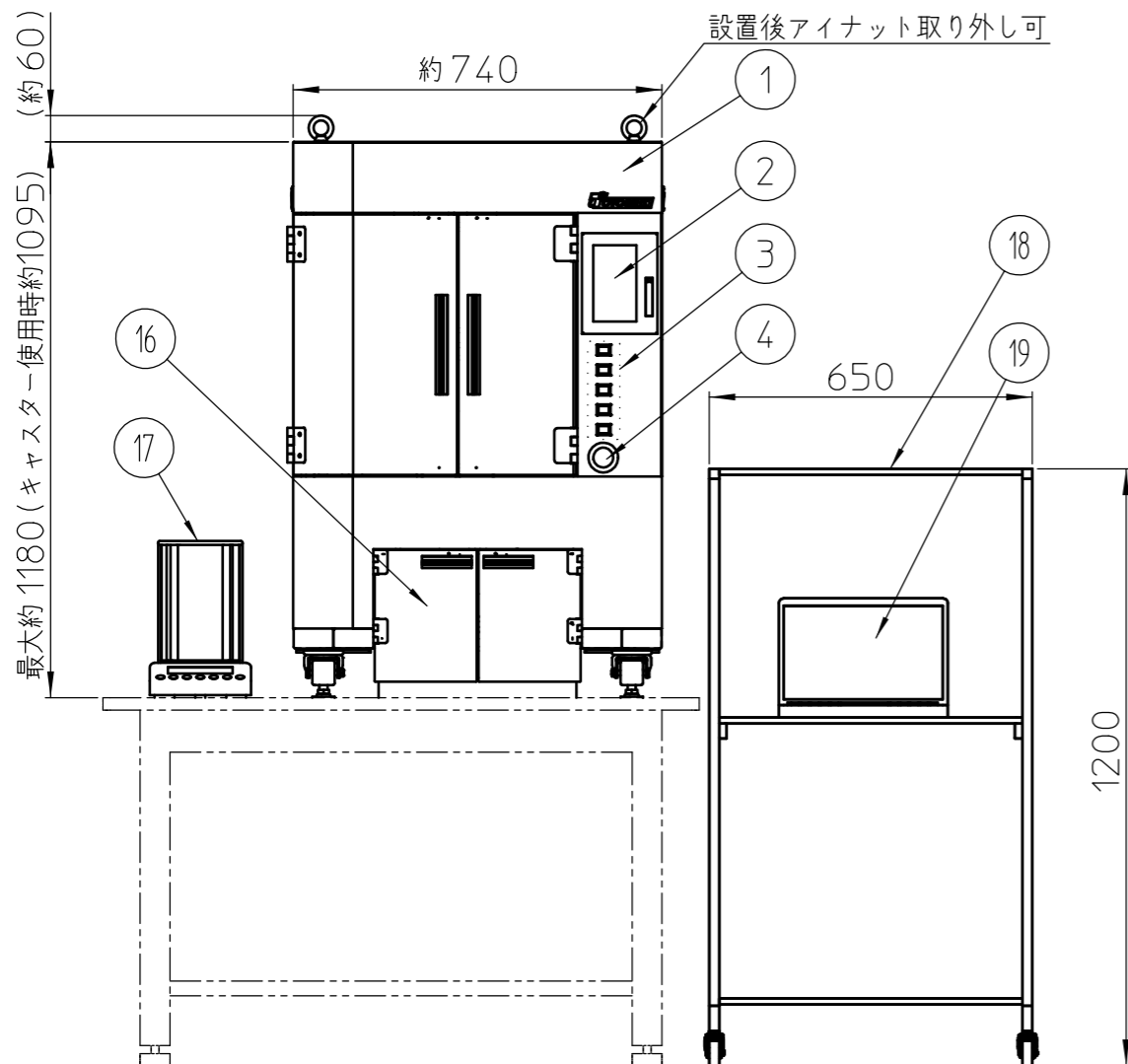


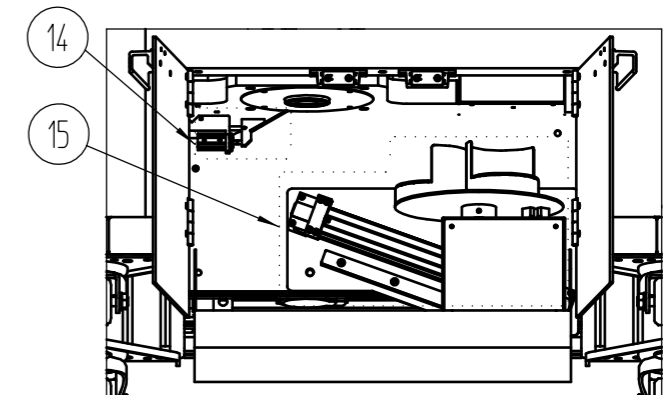
- ・使用環境温度・湿度について
温度：5～35℃
湿度：35～80%RH ただし、結露なきこと。
ただし、試験時の環境温度は、各試験規格による。
- ・設置環境について
(1) 冷暖房などの風が直接当たらない場所。
(2) 直射日光が当たらない場所。
(3) 熱源によって測定に悪影響を及ぼす温度勾配が生じない場所。
(4) 換気の良い場所、埃の少ない場所、揮発性、可燃性、腐食性ガスのない場所。
(5) 水滴、油のかからない場所。
(6) 高周波加熱炉などの放射ノイズ源が近くに無い場所。
(7) 振動のない場所。
- ・電源：100V 50/60Hz 15A
・本体質量：約165kg（ウェイトの質量は除く）
・本体空気源：0.5～0.7MPa 流量 約30L/min以上

記載内容は改良のため変更することがあります。

No.	名称
1	試験機本体
2	タッチパネル
3	操作スイッチ
4	非常停止スイッチ
5	エア圧カゲージ
6	エア圧調整用レギュレータ
7	電源ブレーカー
8	ユーティリティ接続パネル
9	炉体掃除部
10	フローレイト装置
11	ツールハンガー
12	試験用ウェイト
13	ピストンガイド
14	自動カット装置（オプション）
15	試料自動回収装置（オプション）
16	下部安全扉（オプション）
17	A法自動算出天秤（オプション）
18	ノートPC用ラック（オプション）
19	ノートPC（オプション）



試験機内部（1：10）



炉体下部（1：8）